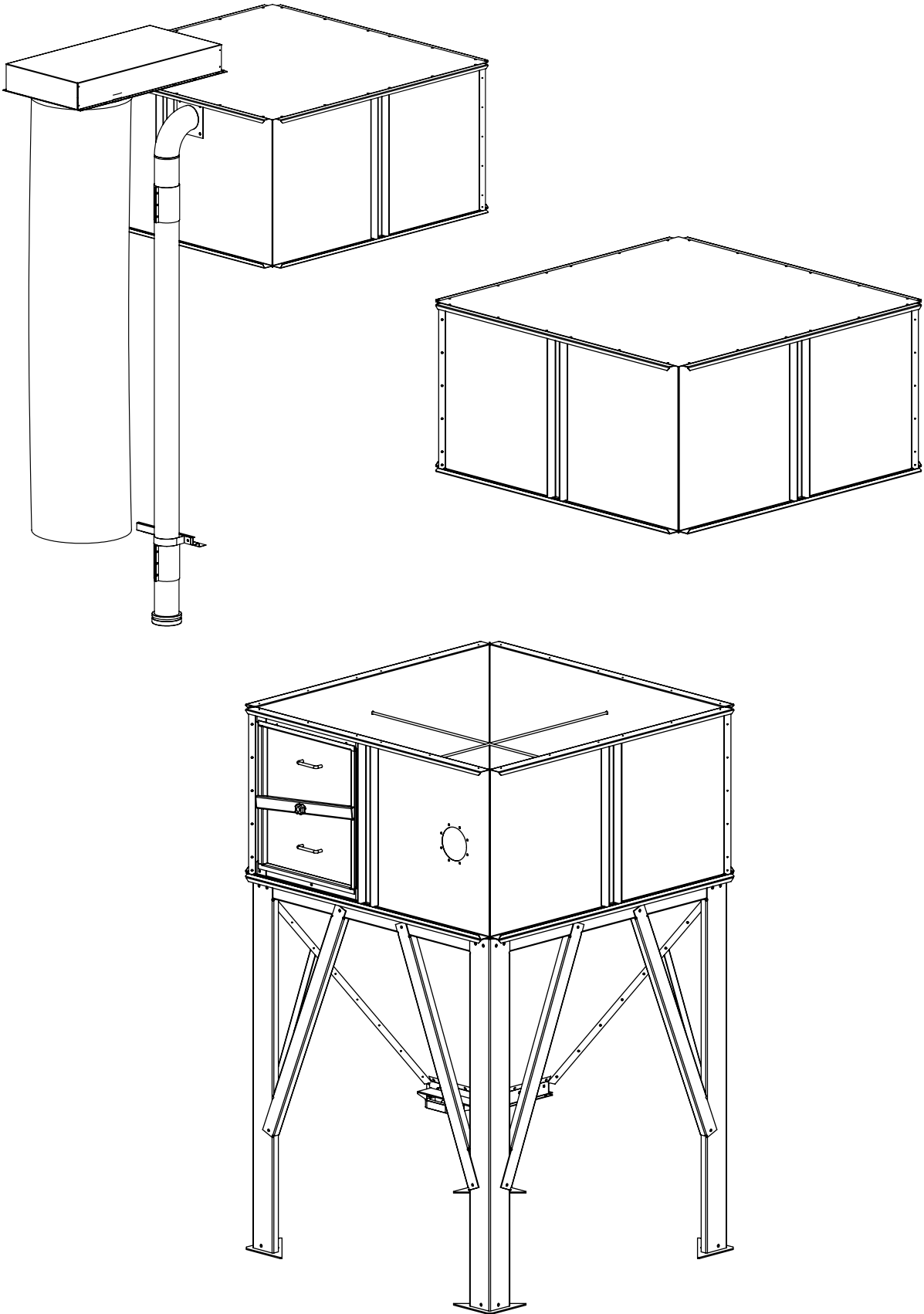
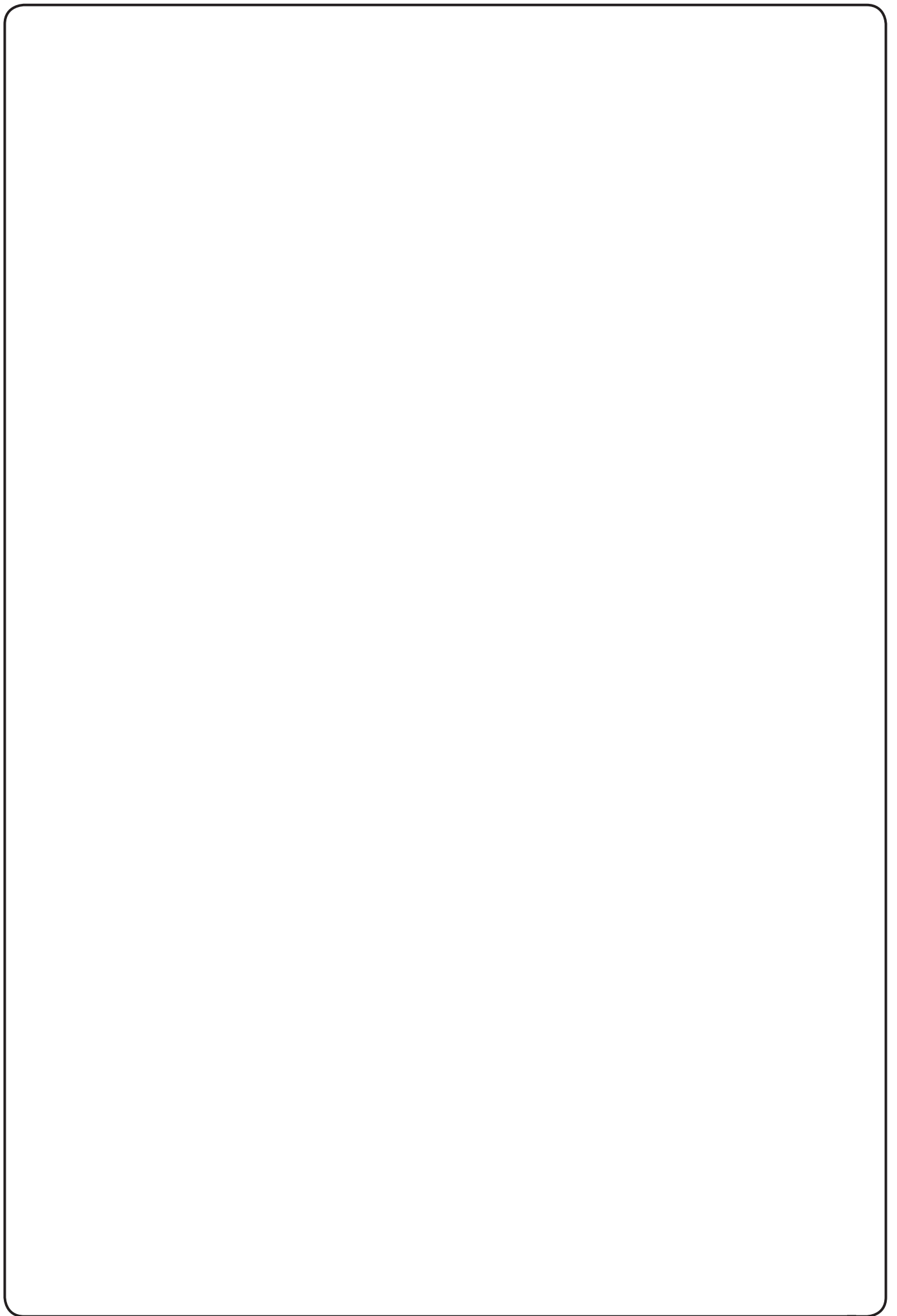
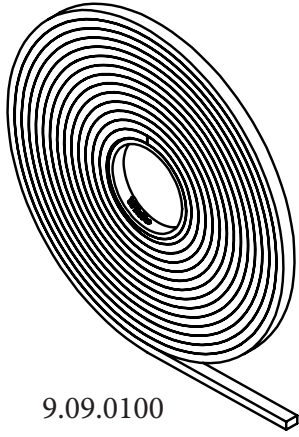


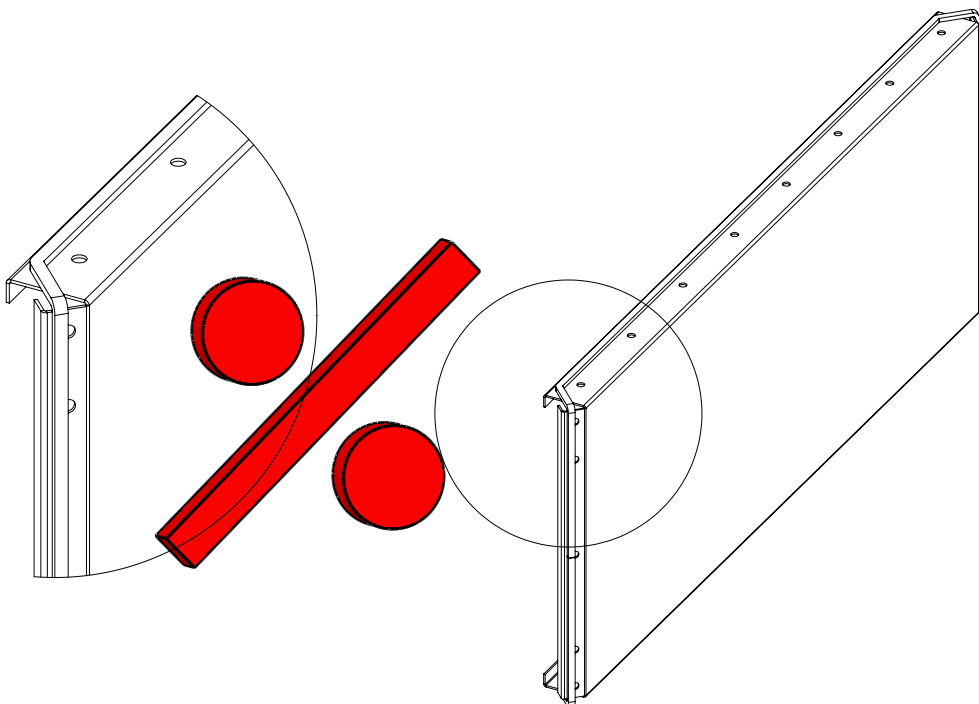
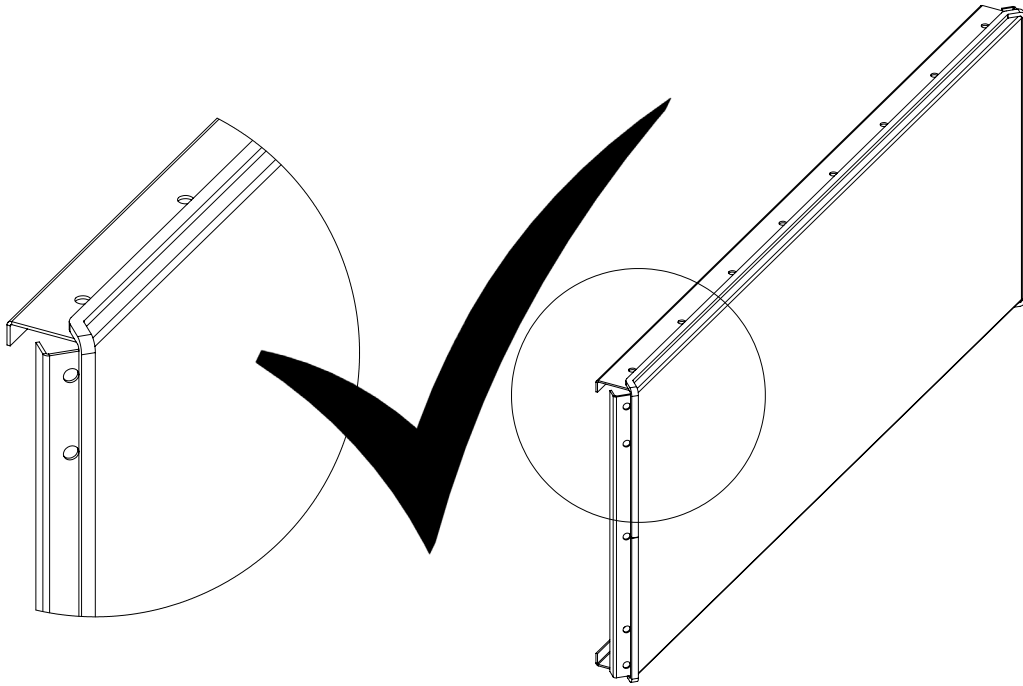
# A-125-60°


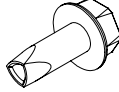
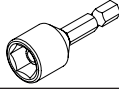
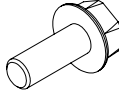
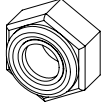

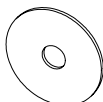
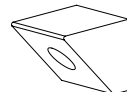
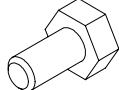

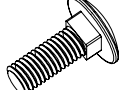
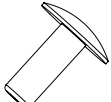


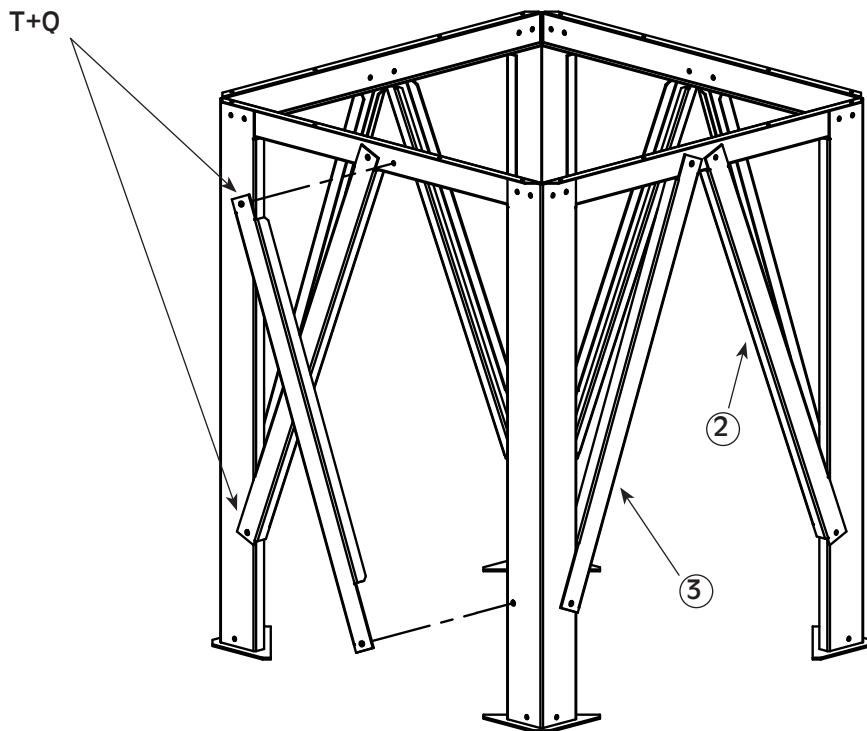
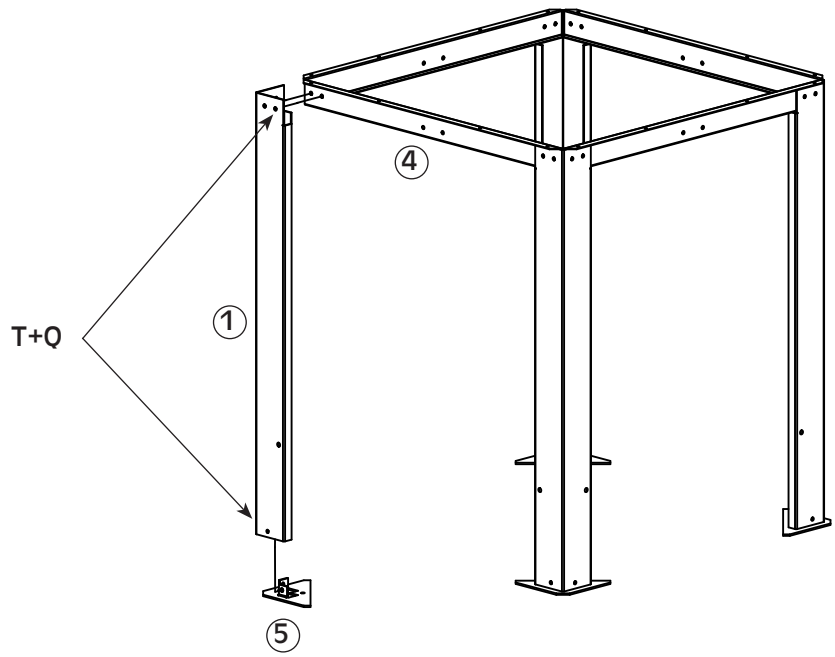
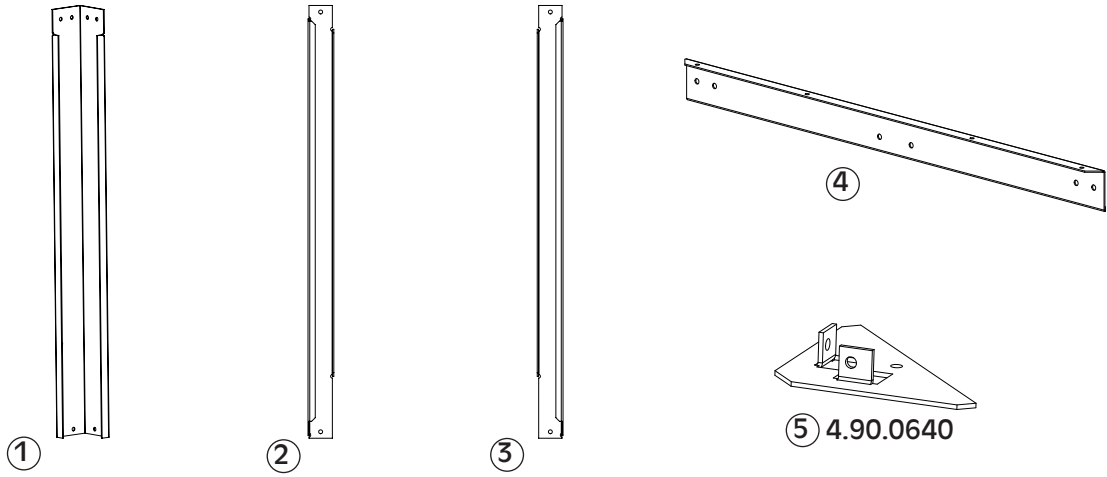


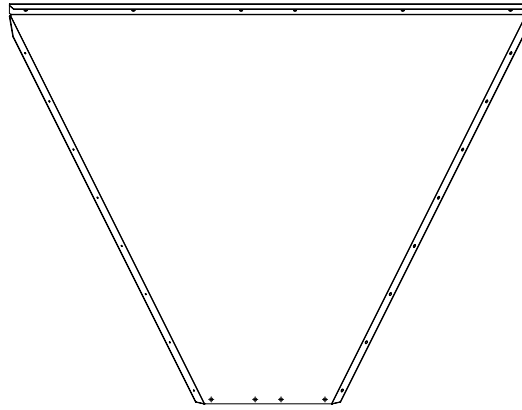


9.09.0100

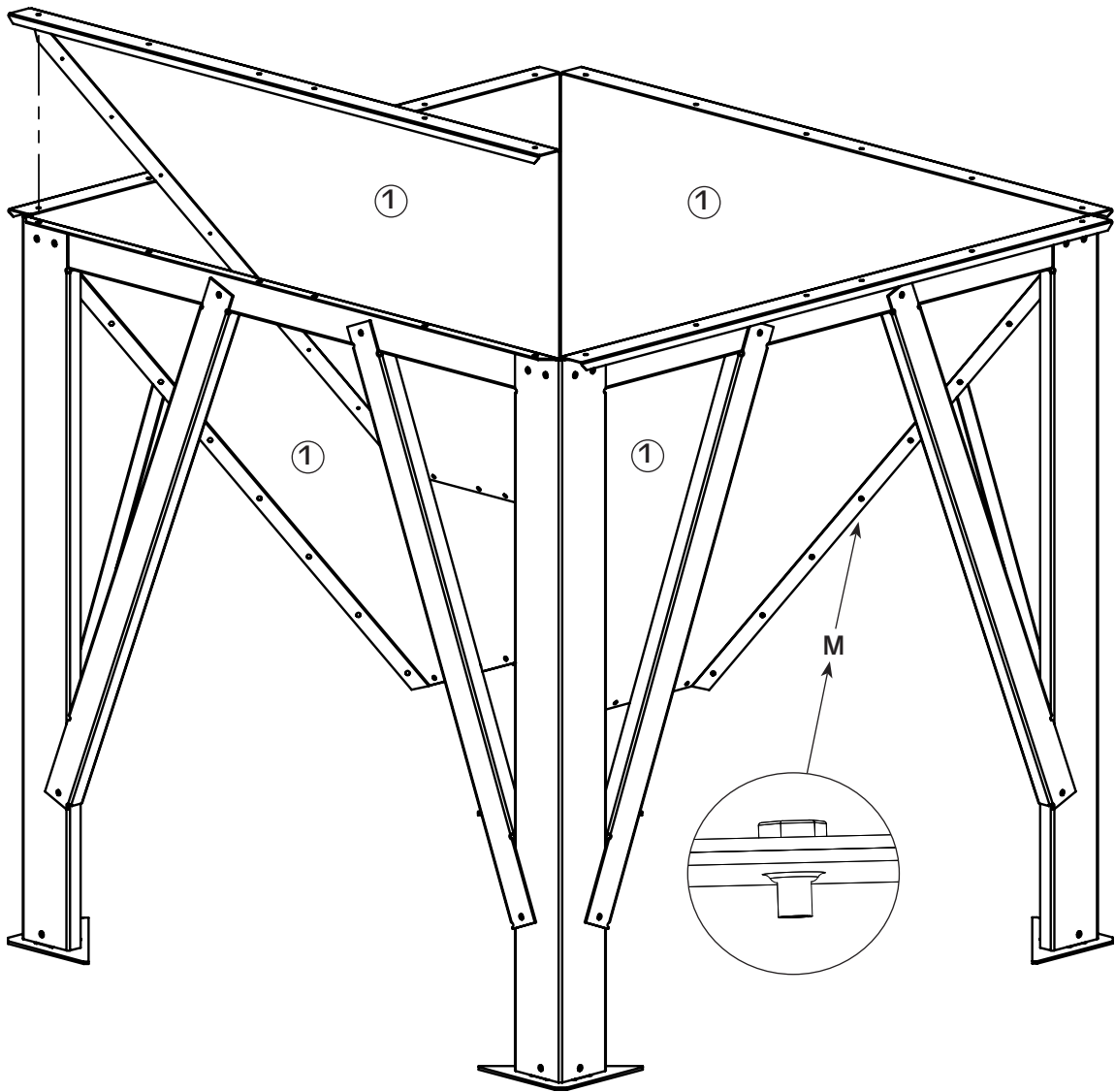


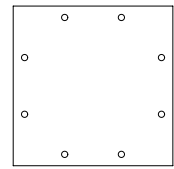
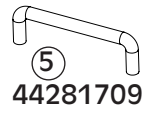
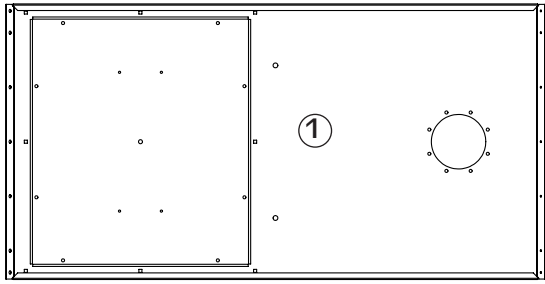
| Henvi-<br>sing<br>Citation<br>Zitat   | Type<br>Type<br>Typ   | Standard<br>Standard<br>Standard  | Vare nr.<br>Item no.<br>Artikel-Nr.  |   |
|---|---|---|--|---|
| G<br>Q<br>Dd  |    | M6<br>M8<br>M10   | DIN 6923 S181<br>DIN 6923 S181<br>DIN 6923 S181  | 9.01.0301<br>9.01.0401<br>9.01.0501   |
| M   |    | M6 x 12 GF  |  | 9.01.0337   |
| <p>Special gevindformede bolt, <u>som ikke anvendes med møtrik.</u><br/> Special thread-forming bolt, <u>not used with nuts.</u><br/> Spezielle gewindeformende Schraube, <u>nicht mit Muttern verwendet.</u></p> |   |   |  |   |
| N<br>Cc   |    |   |  | 9.01.0398<br>9.01.0496  |
| K<br>I<br>J<br>S<br>T<br>U<br>V<br>li<br>A<br>lii<br>Jj   |    | M6 x 12<br>M6 x 16<br>M6 x 25<br>M8 x 16<br>M8 x 20<br>M8 x 25<br>M8 x 30<br>M10 x 20<br>M10 x 25<br>M10 x 30<br>M10 x 35 | DIN 6921 8.8 FZB<br>DIN 6921 8.8 FZB<br>DIN 6921 8.8 FZB<br>DIN 6921 8.8 FZB<br>DIN 6921 8.8 FZB<br>DIN 6921 8.8 FZB<br>DIN 6921 8.8 FZB<br>DIN 6921 8.8 FZB<br>DIN 6921 8.8 FZB<br>DIN 6921 8.8 FZB<br>DIN 6921 8.8 FZB | 9.01.0311<br>9.01.0313<br>9.01.0317<br>9.01.0413<br>9.01.0415<br>9.01.0417<br>9.01.0418<br>9.01.0515<br>9.01.0517<br>9.01.0518<br>9.01.0524 |
| P<br>R<br>Ee<br>Tt  |  | M6<br>M8<br>M10<br>M12  | DIN 985 8.8 FZB<br>DIN 985 8.8 FZB<br>DIN 985 8.8 FZB<br>DIN 985 8.8 FZB   | 9.01.0304<br>9.01.0404<br>9.01.0504<br>9.01.0604  |
| D<br>L<br>Aa  |  | M4 x 10<br>M6 x 16<br>M8 x 16   |  | 9.01.0110<br>DIN 7991 8.8 FZB<br>DIN 7991 8.8 FZB   |
| Yy<br>Zz<br>Aaa<br>Fff<br>Jjj   |  | M8<br>M8<br>M8<br>M10<br>M12  |  | 9.01.0407<br>9.01.0405<br>9.01.0403<br>9.01.0510<br>9.01.0607   |
| Bb<br>Ff  |  | 60°<br>45°  |  | 4.05.0609<br>4.05.0608  |
| LI  |  | M10 x 35  | DIN 933 8.8 FZB  | 9.01.0519   |
| Hh<br>Uu  |  | M10<br>M12  | DIN 934 8.8 FZV<br>DIN 934 8.8 FZV   | 9.01.0508<br>9.01.0600  |
| B<br>F<br>Ppp   |  | M6 x 12<br>M6 x 16<br>M8 x 20   |  | 9.01.0351<br>9.01.0350<br>9.01.0483   |
| H   |  | M8 x 60   |  | 9.01.1460   |



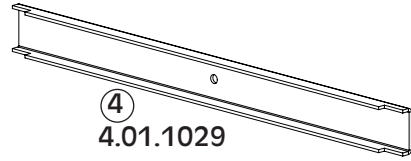
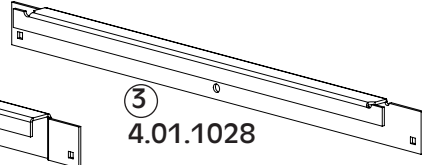
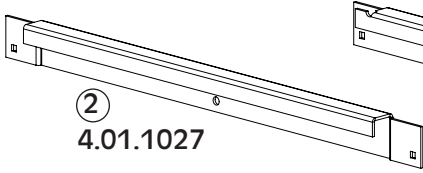


① 4.02.0066





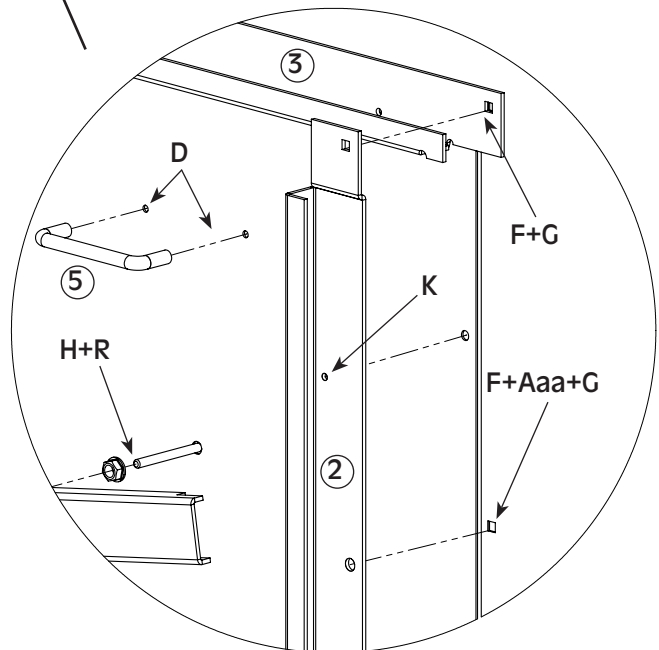
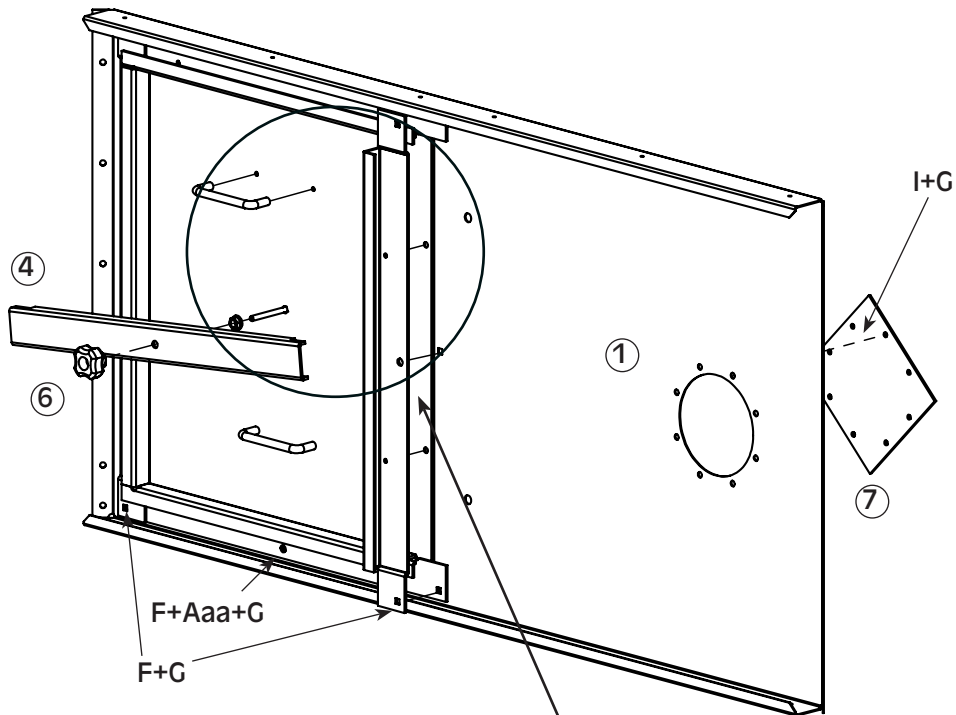
⑦ 4.01.0012

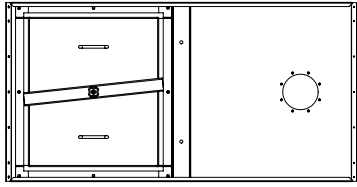


② 4.01.1027

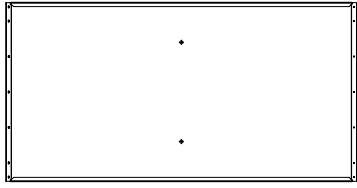
③ 4.01.1028

④ 4.01.1029





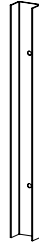
①



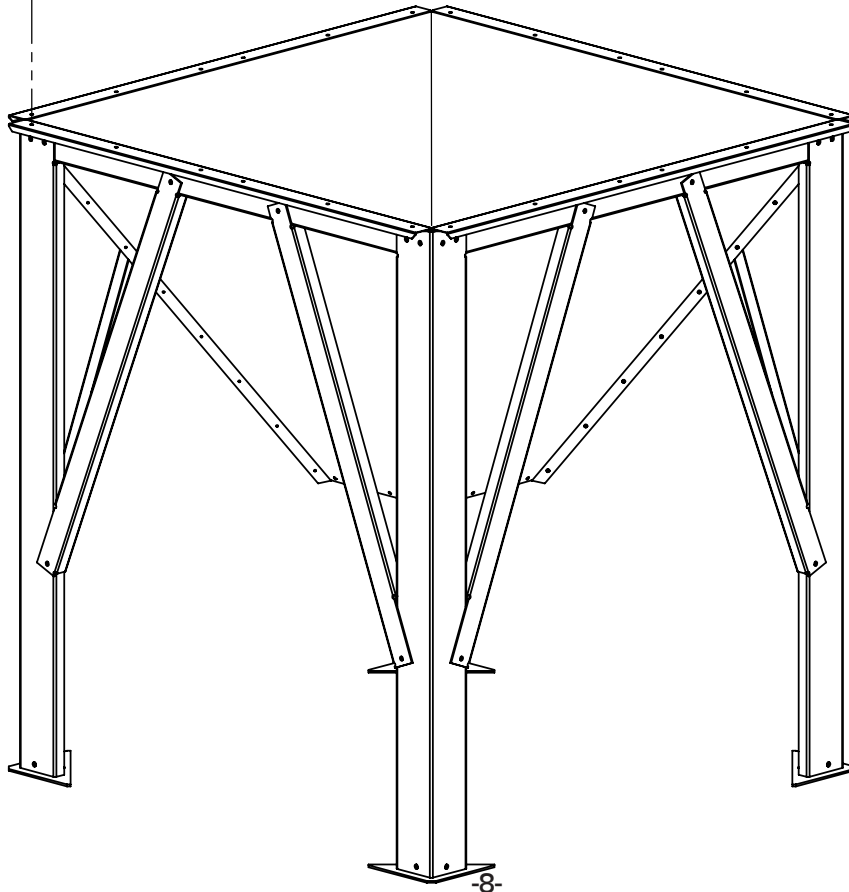
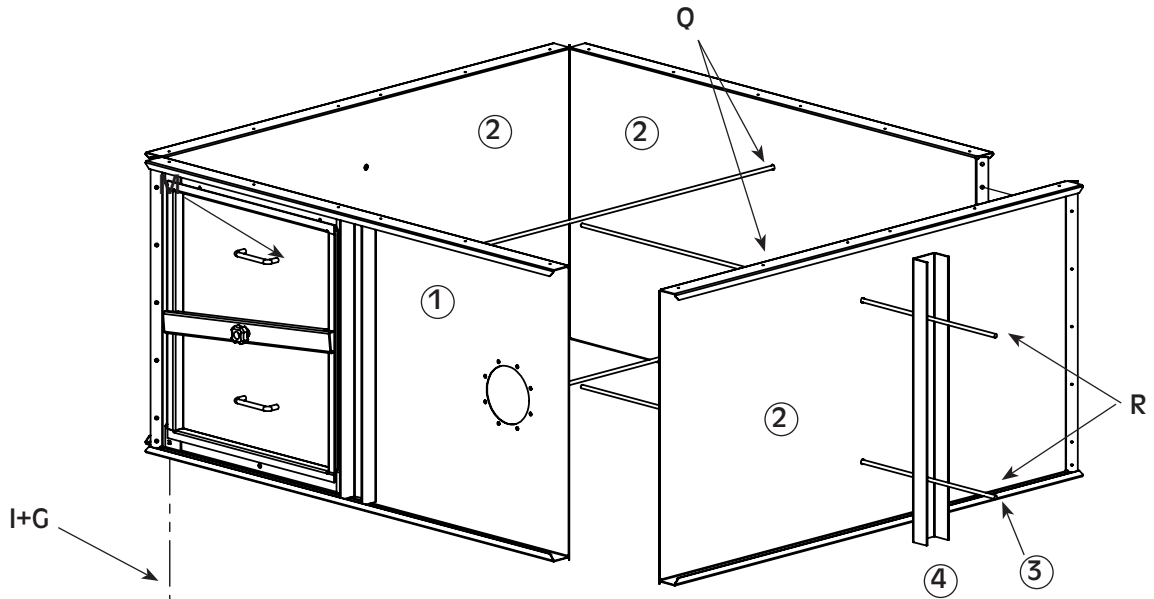
②



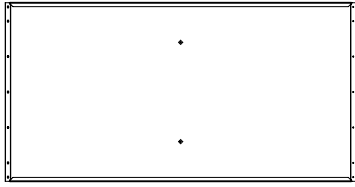
③ 4.00.1222



④ 4.04.0082







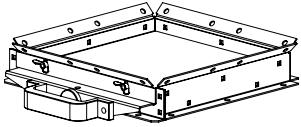
①



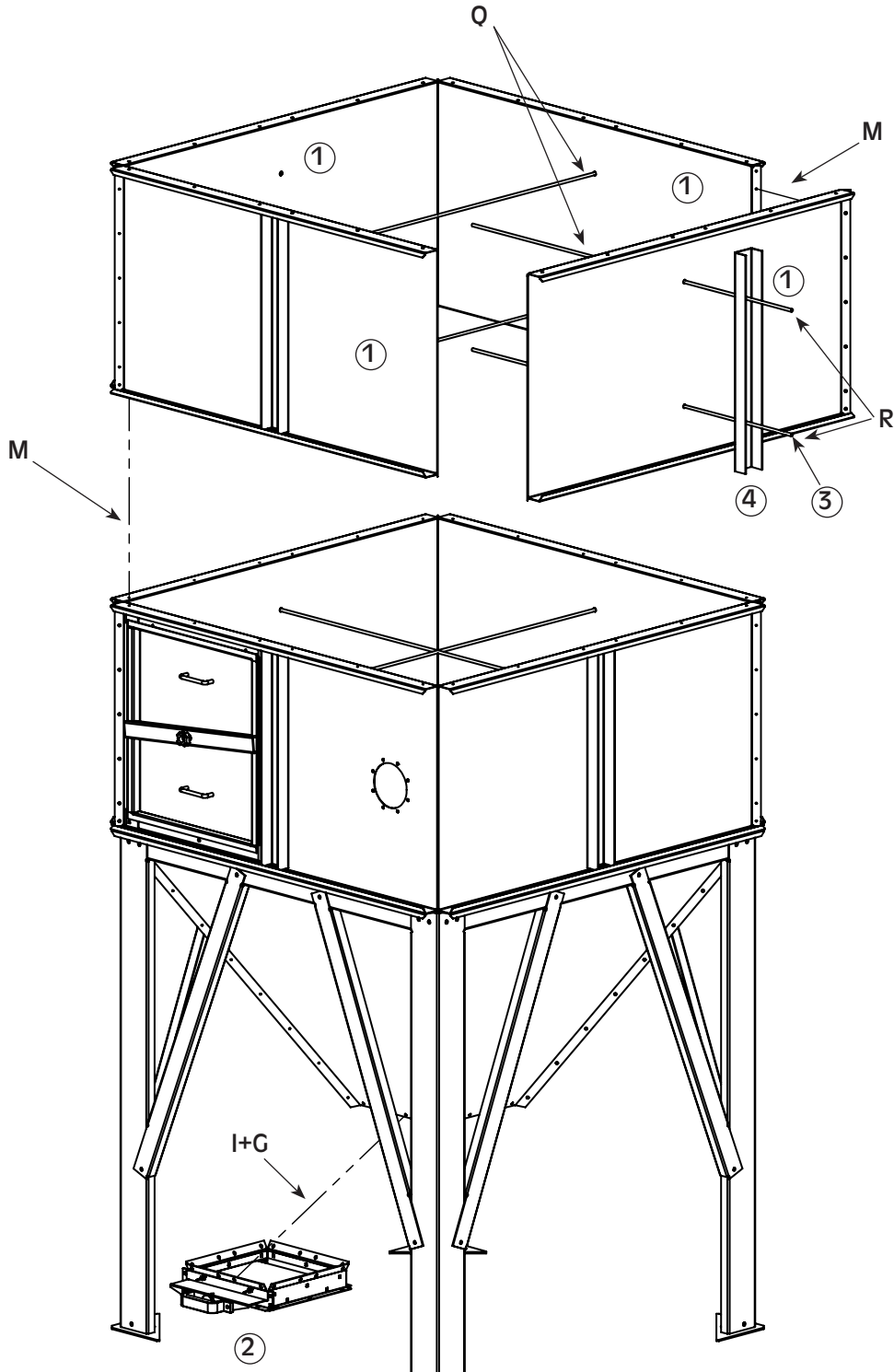
③ 4.00.1222

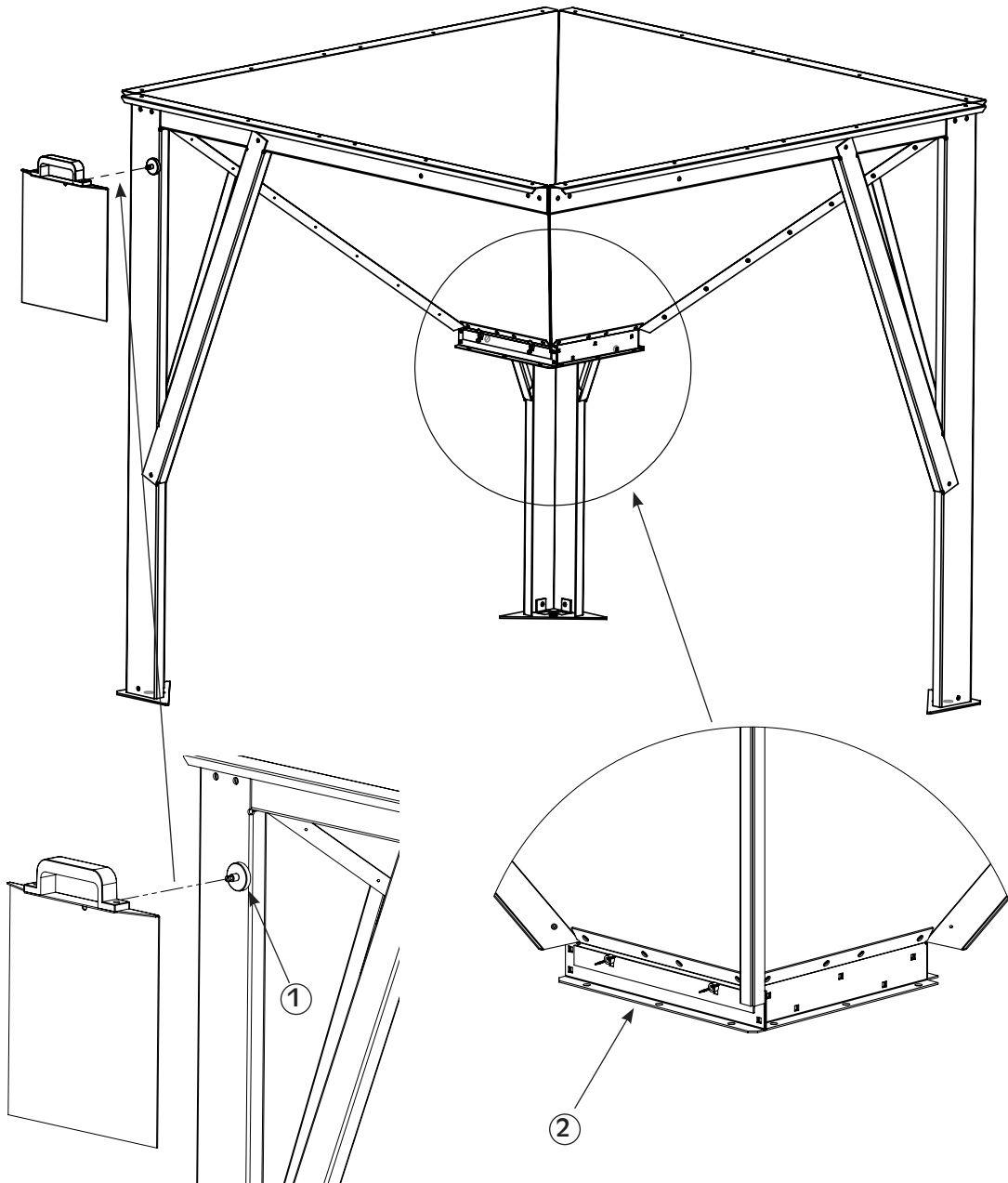
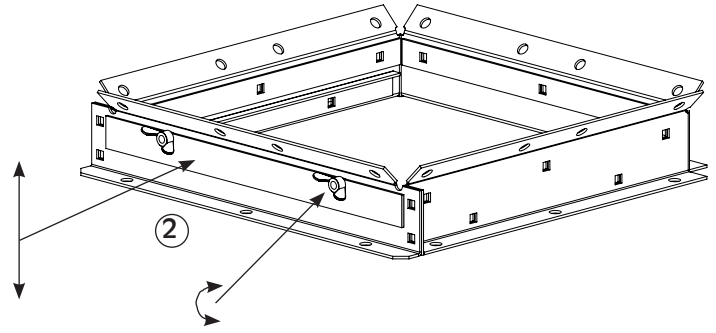
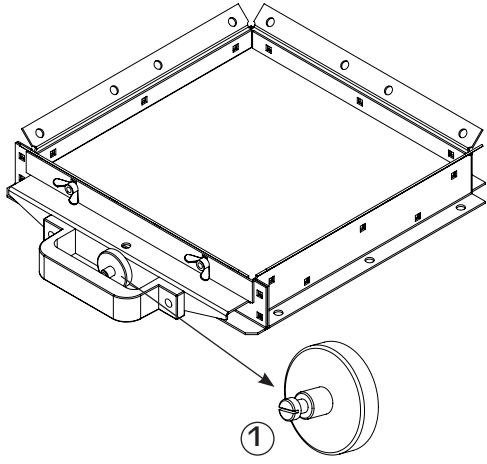


④ 4.04.0082

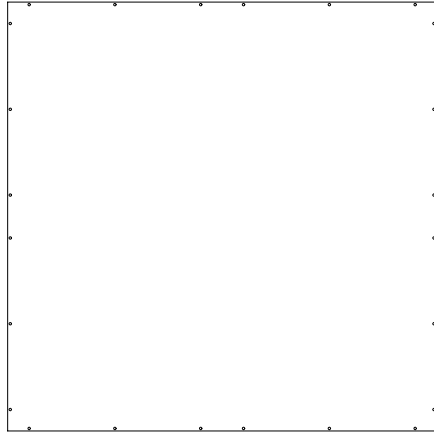


② 4.00.3145

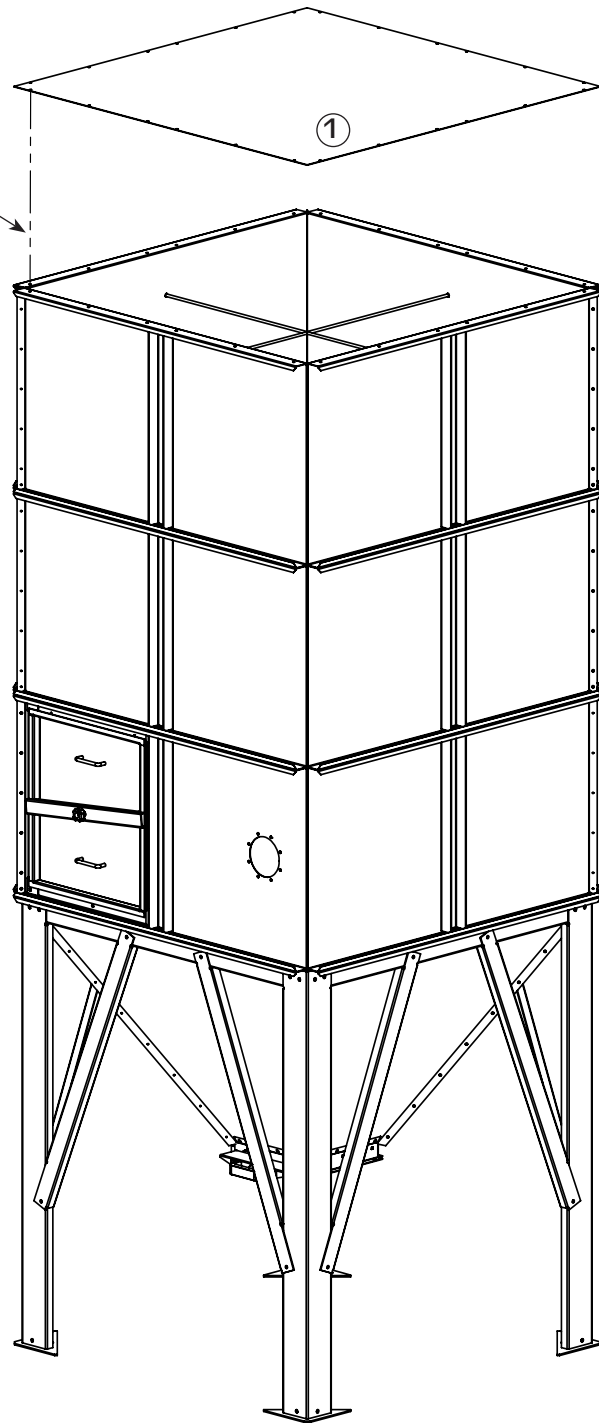


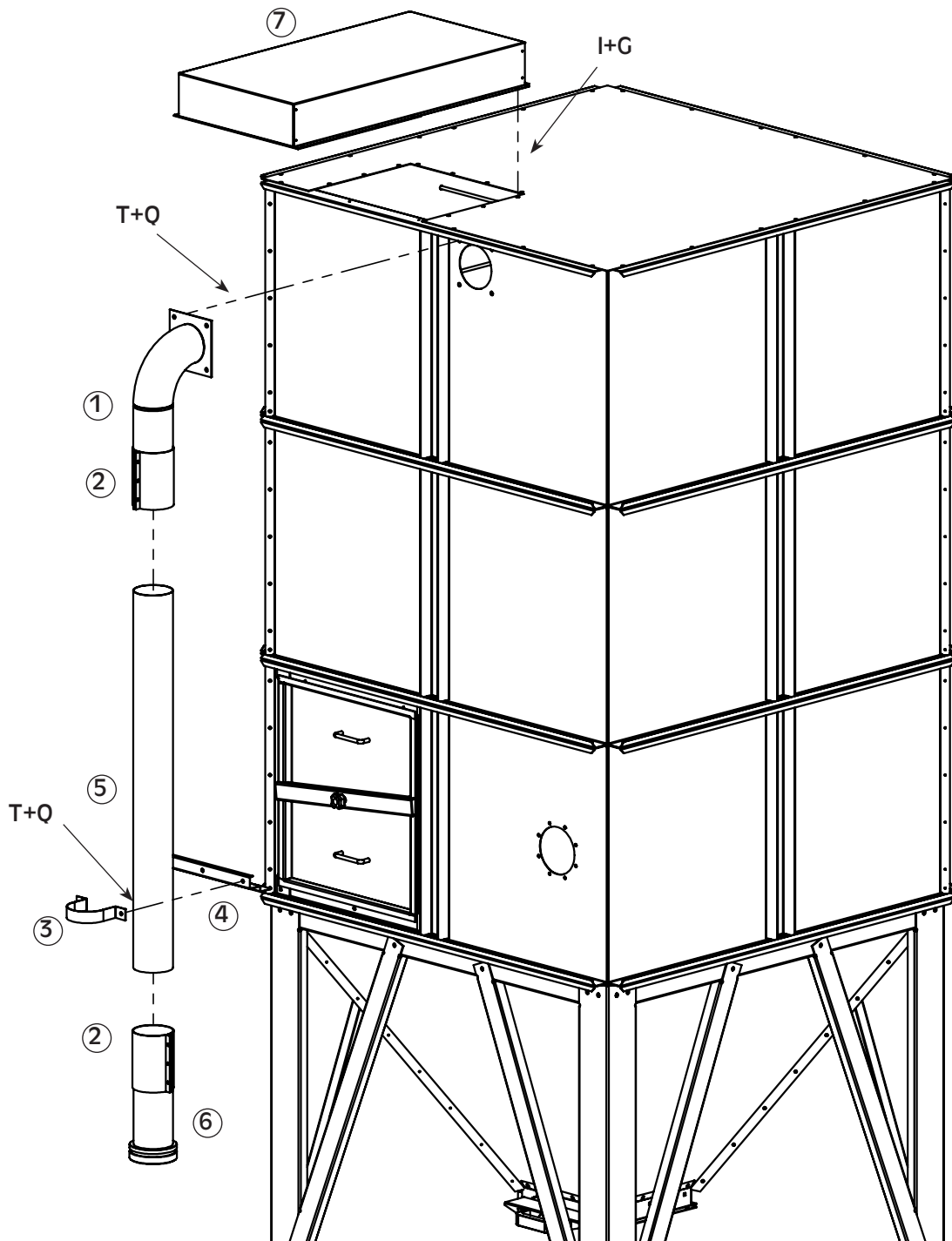
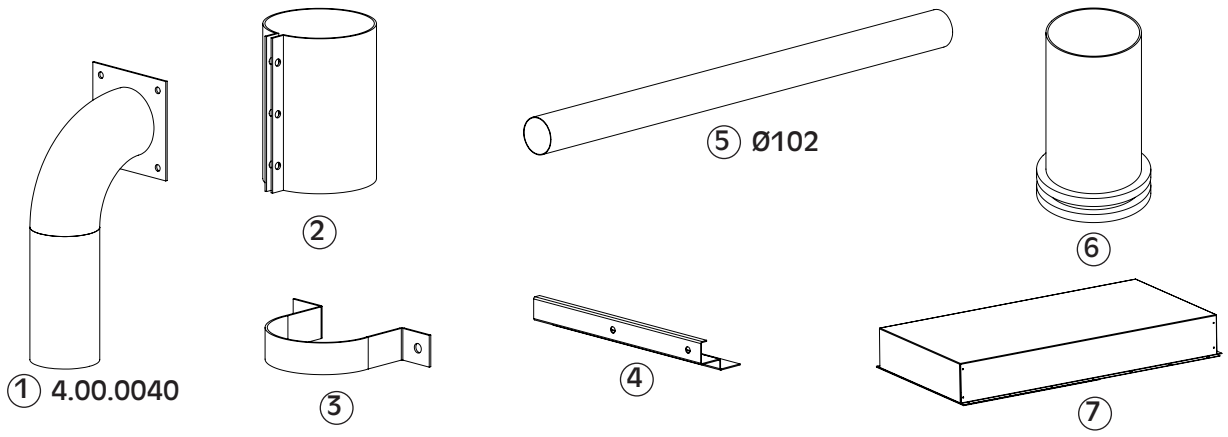


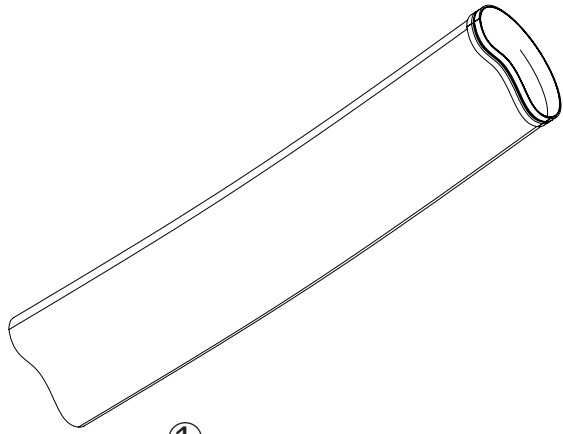
①



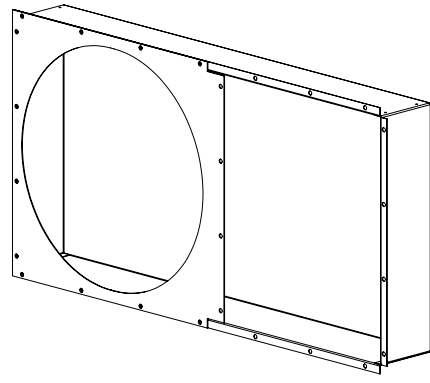
M



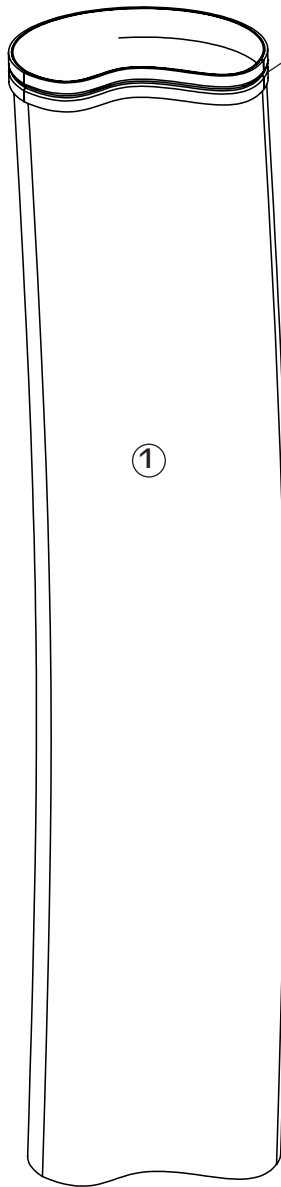




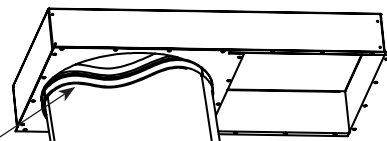
①



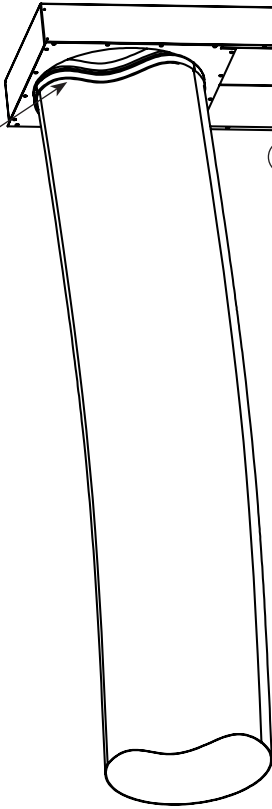
② 4.00.0009

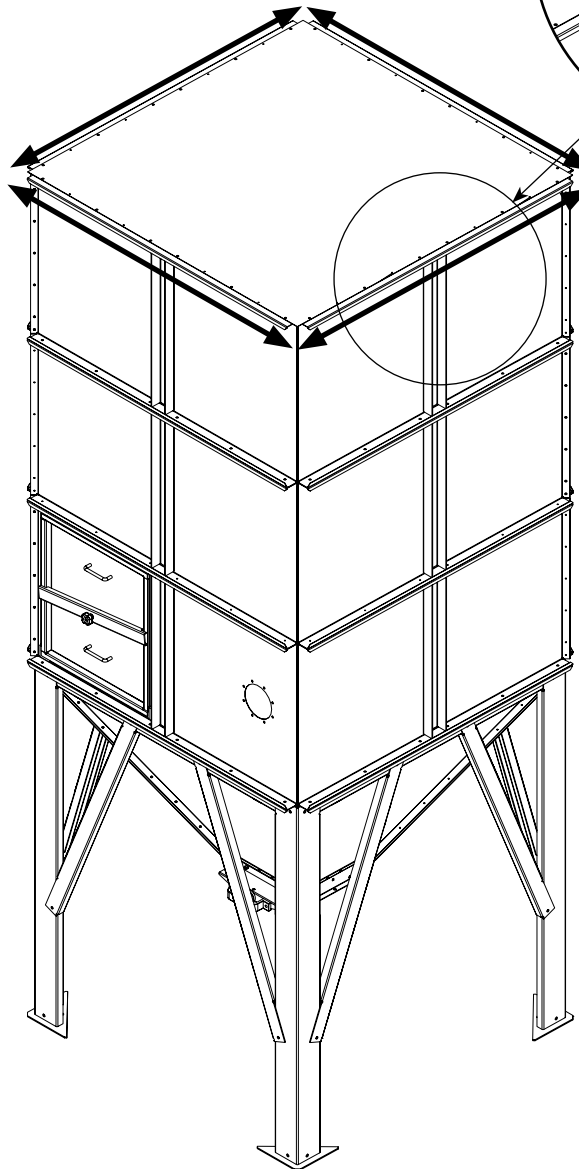
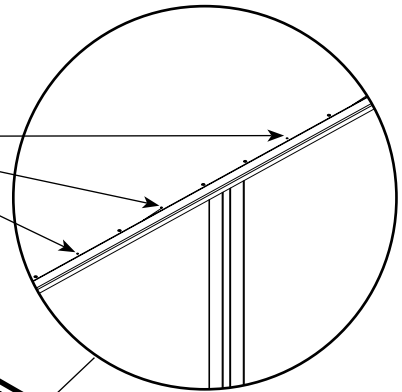
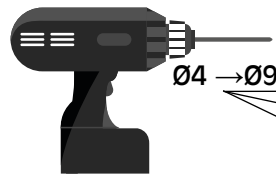
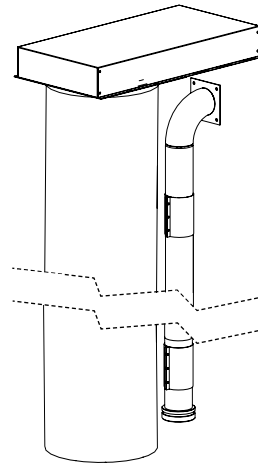
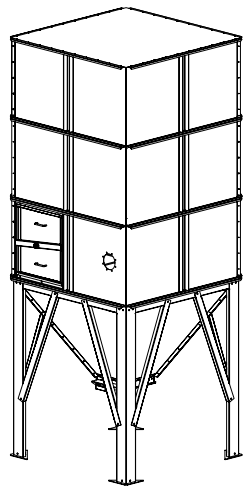


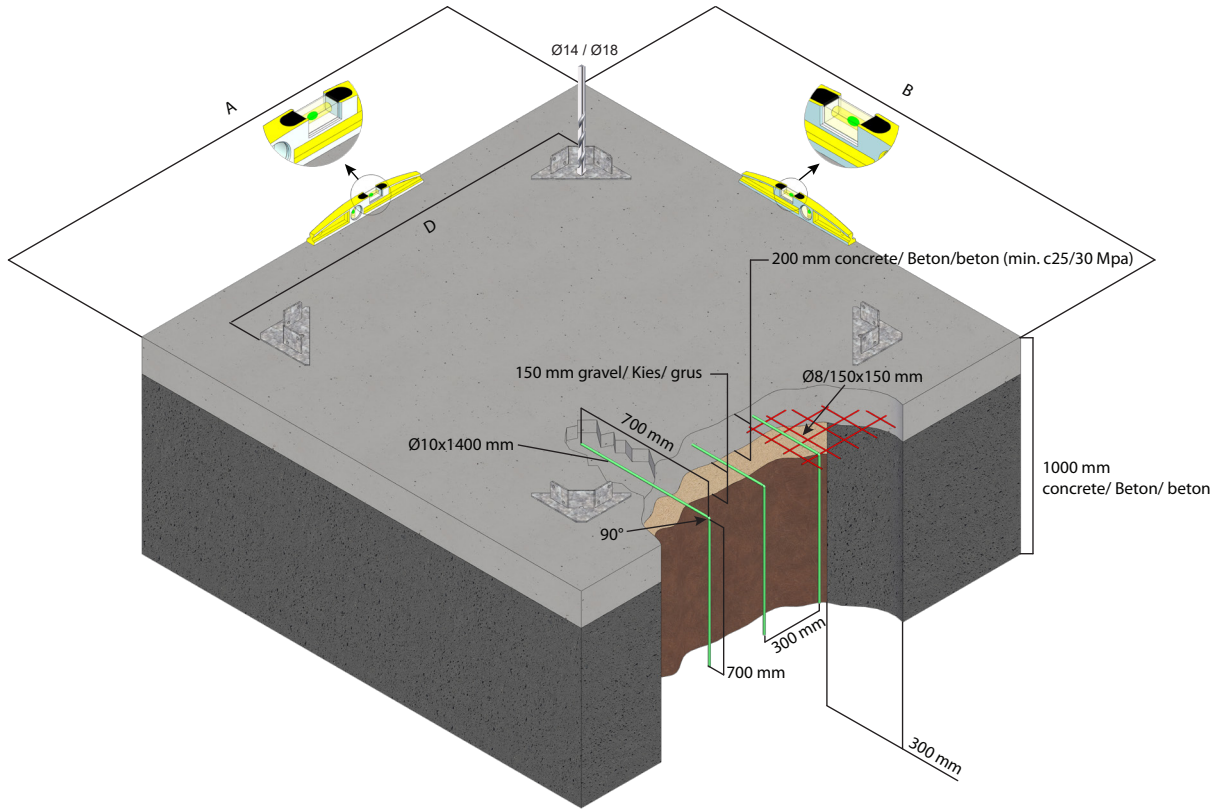
①



②







| Silo                  | Mål - Dimensions - Maße [mm] |
|-----------------------|------------------------------|
| Type - Type - Typ 150 |                              |
| A = B                 | 1700                         |
| D                     | 1334                         |
| Type - Type - Typ 200 |                              |
| A = B                 | 2200                         |
| D                     | 2038                         |
| Type - Type - Typ 250 |                              |
| A = B                 | 2700                         |
| D                     | 2547                         |
| Type - Type - Typ 300 |                              |
| A = B                 | 3150                         |
| D                     | 2980                         |

