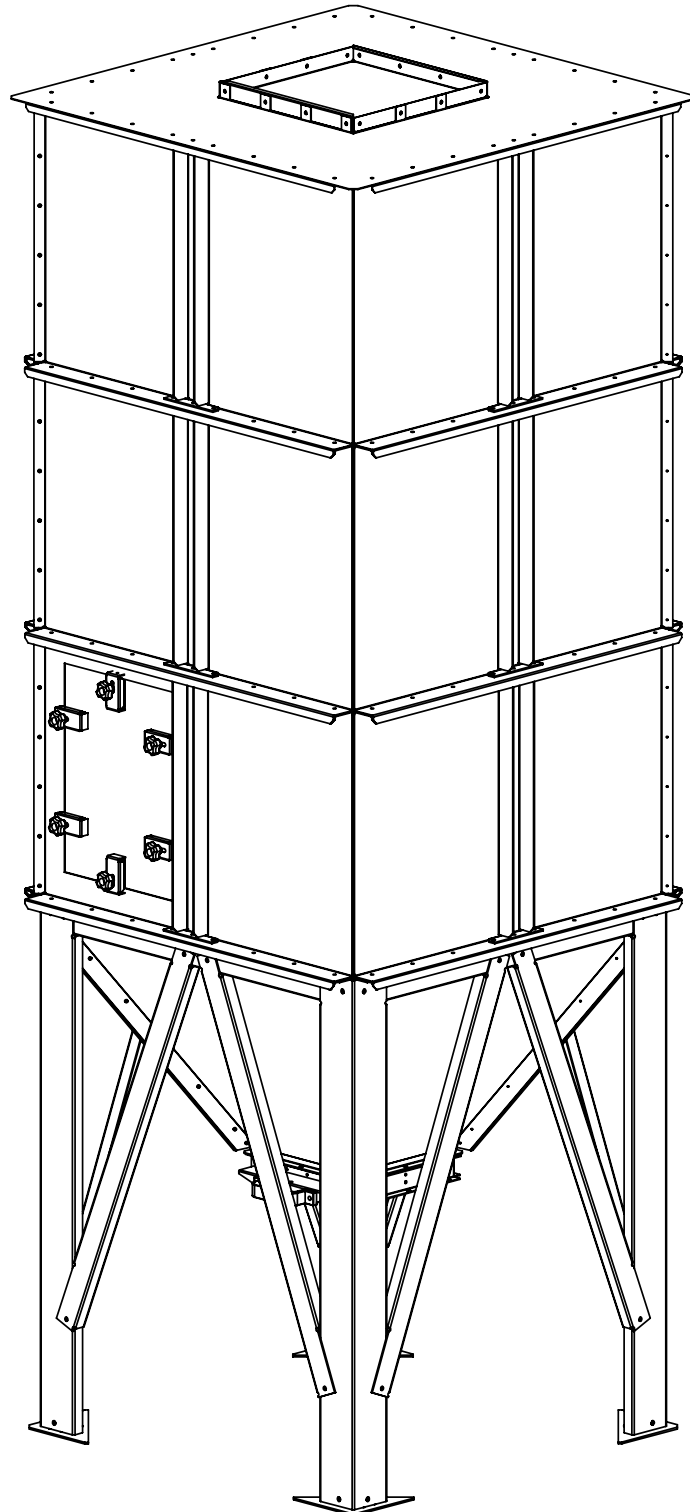
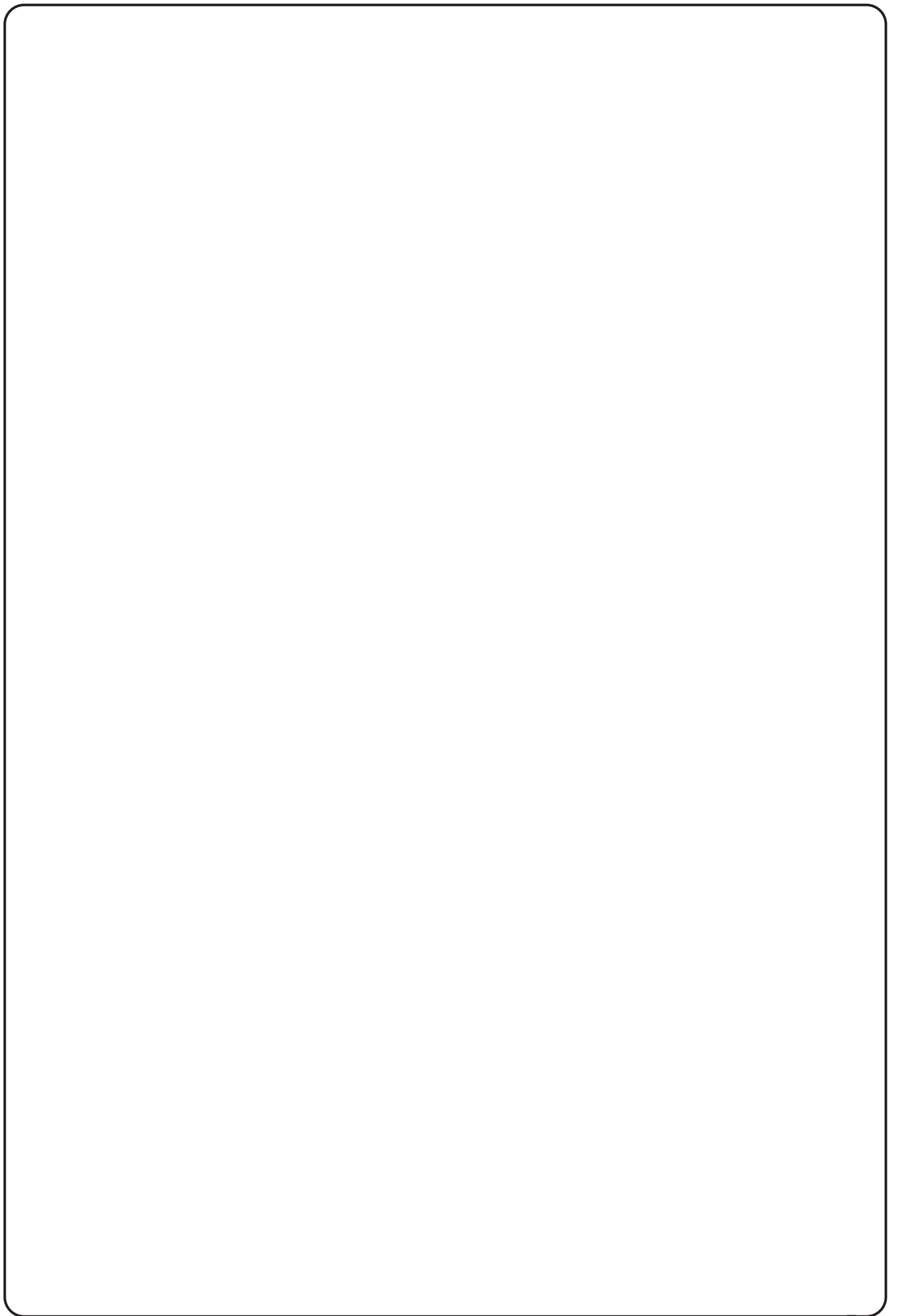
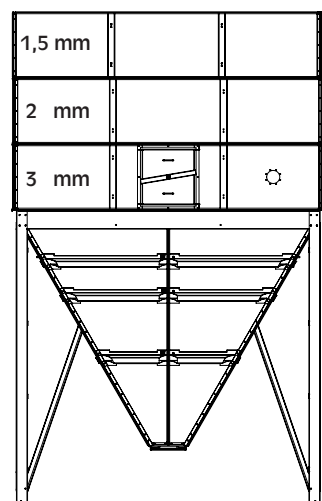
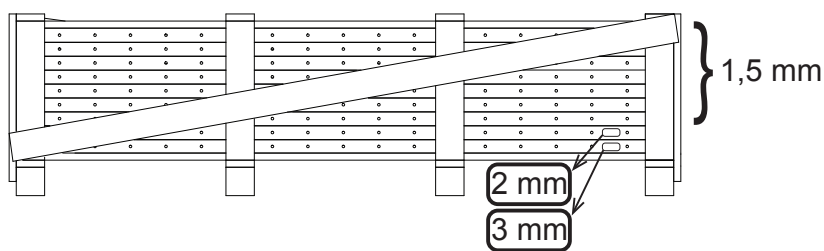
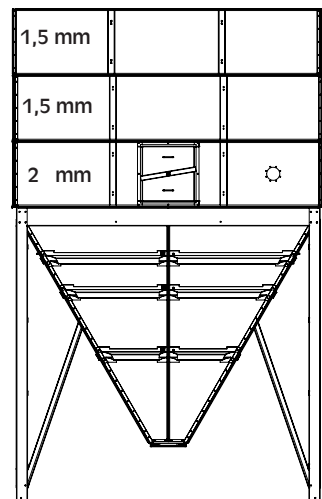
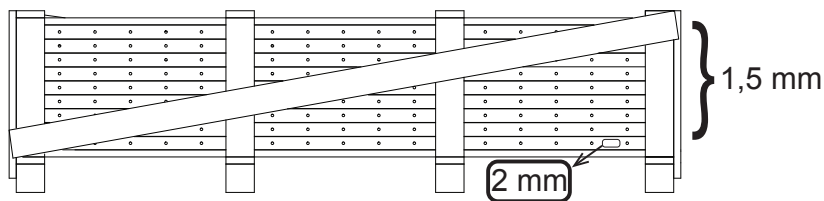
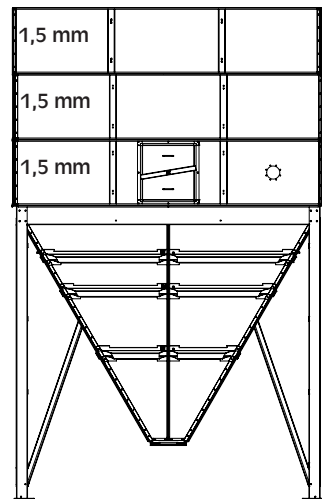
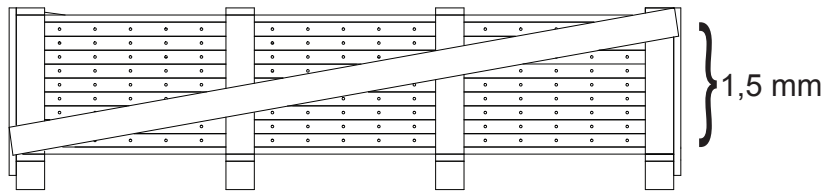
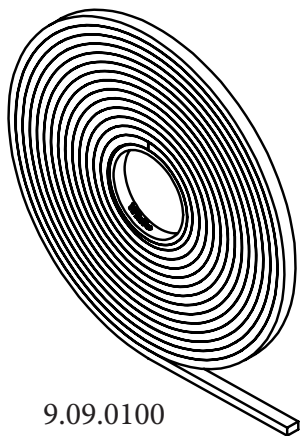


C-100/5-60° - C-100/12-60°

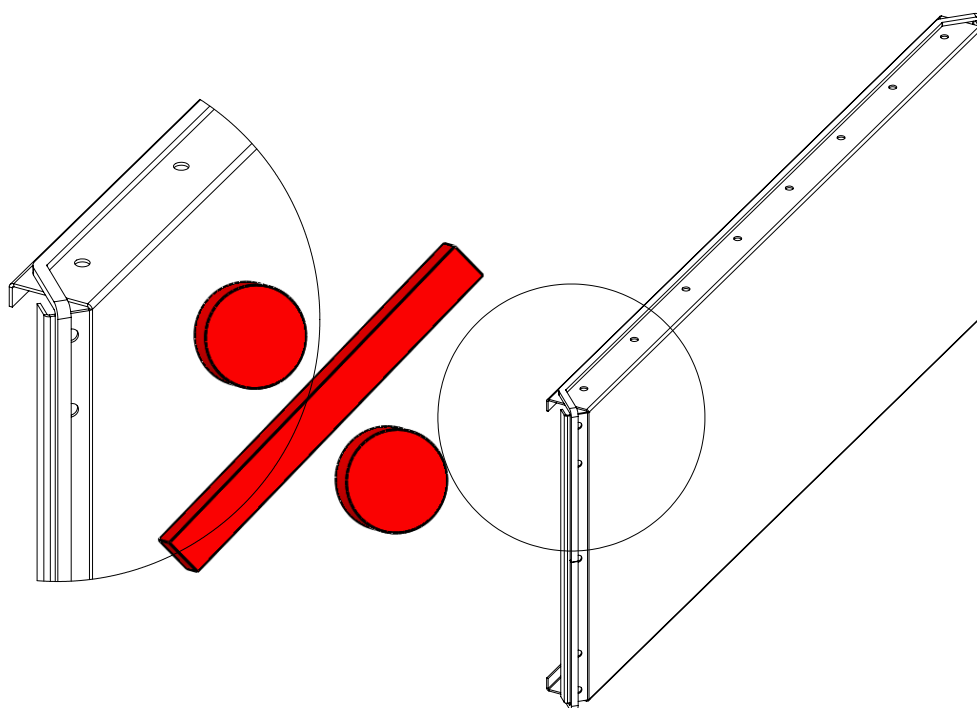
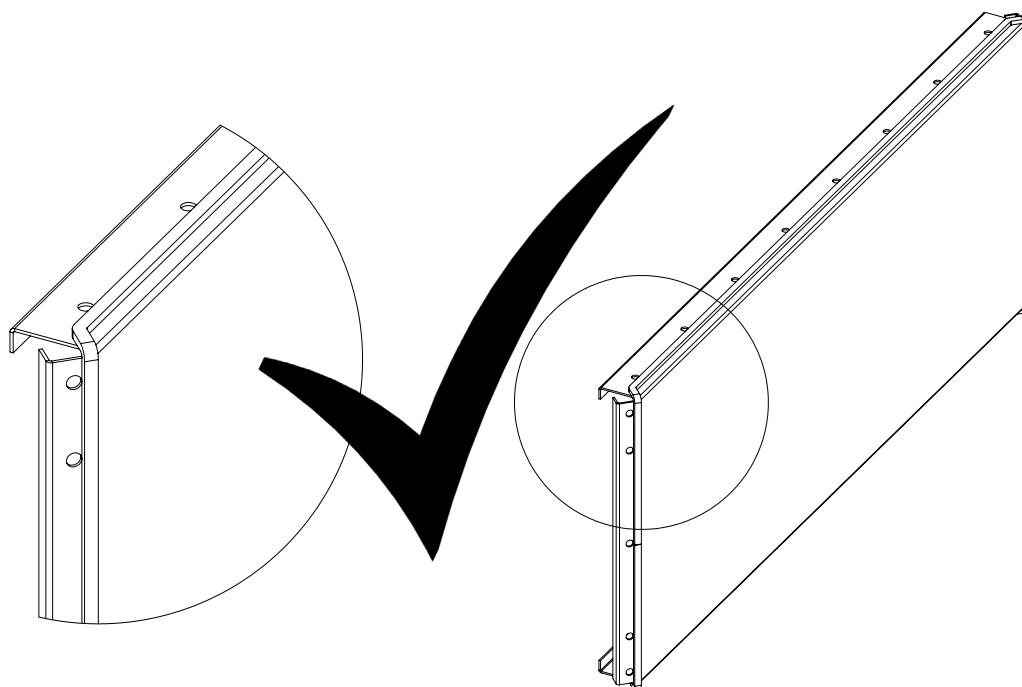



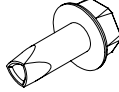
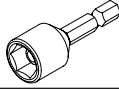
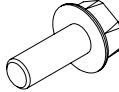
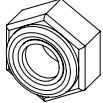

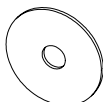
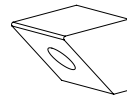
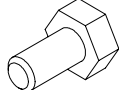

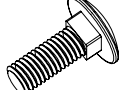
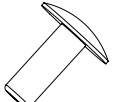


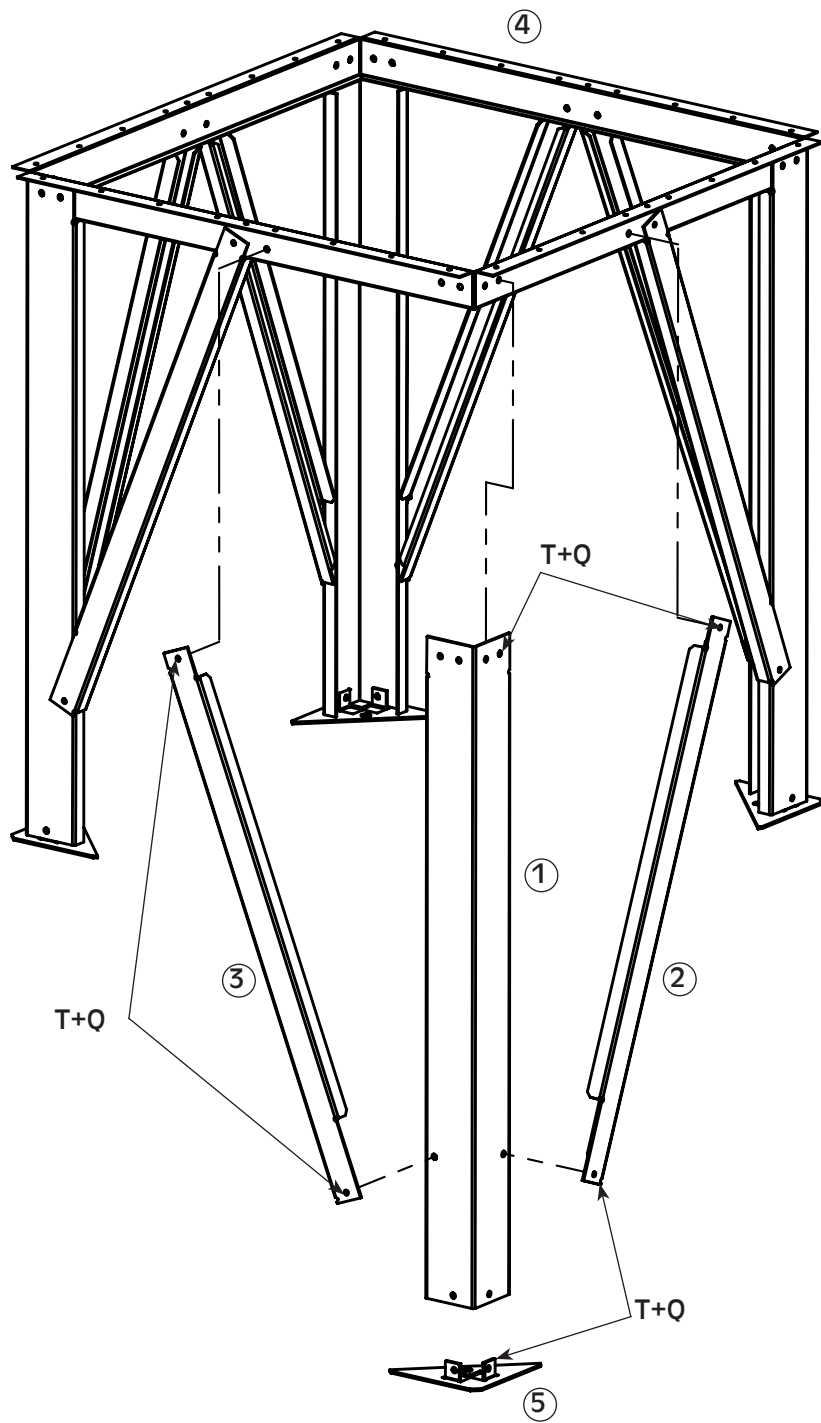
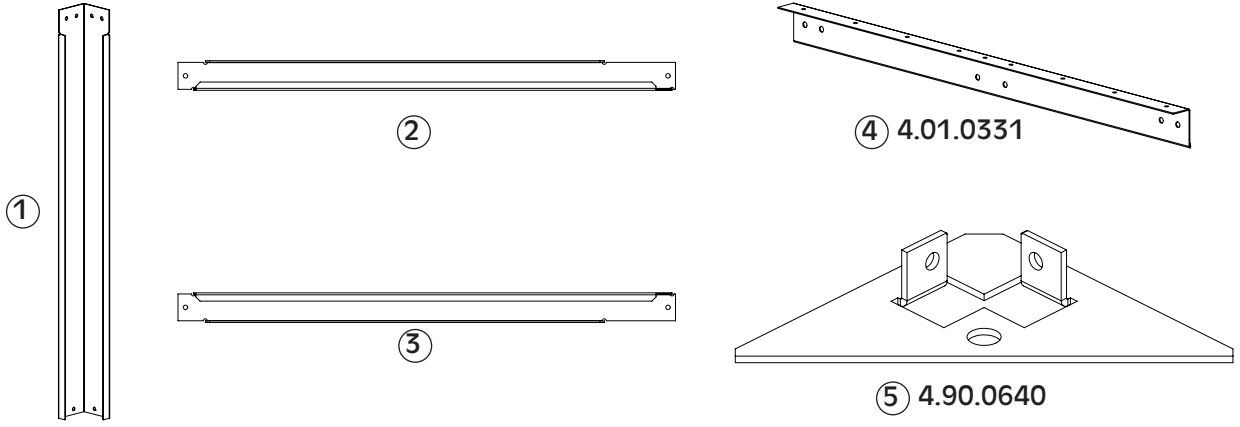


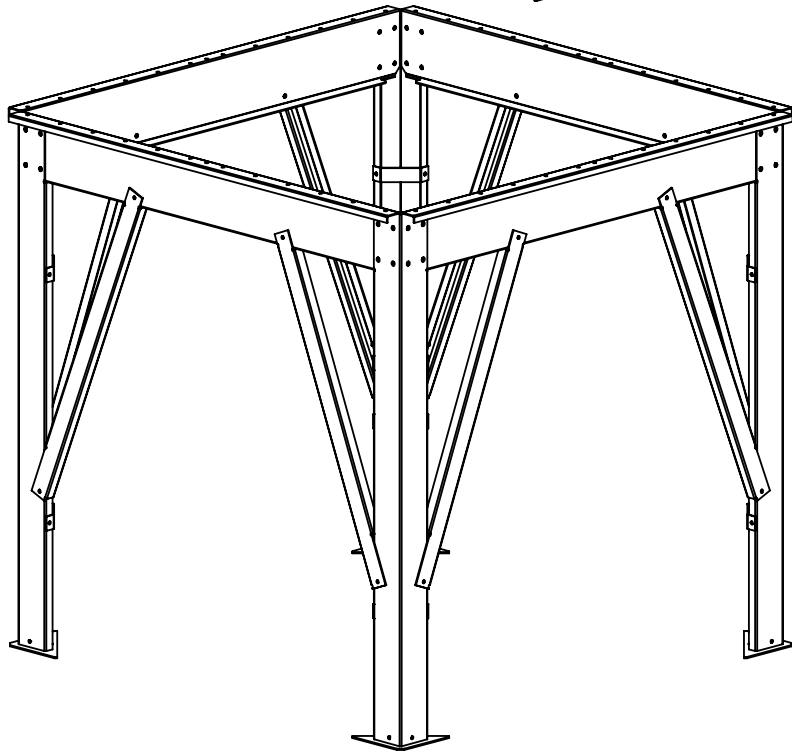
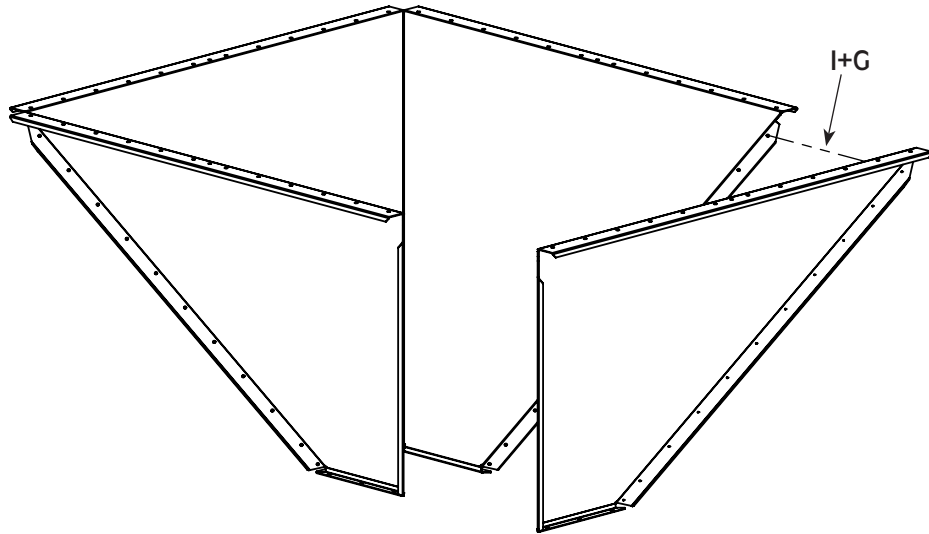
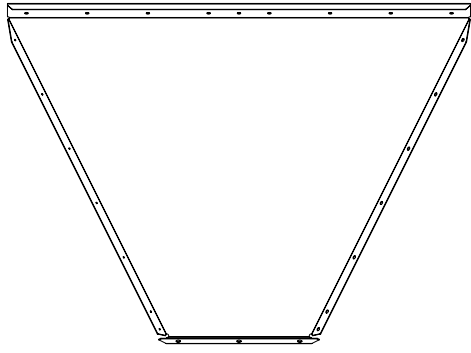


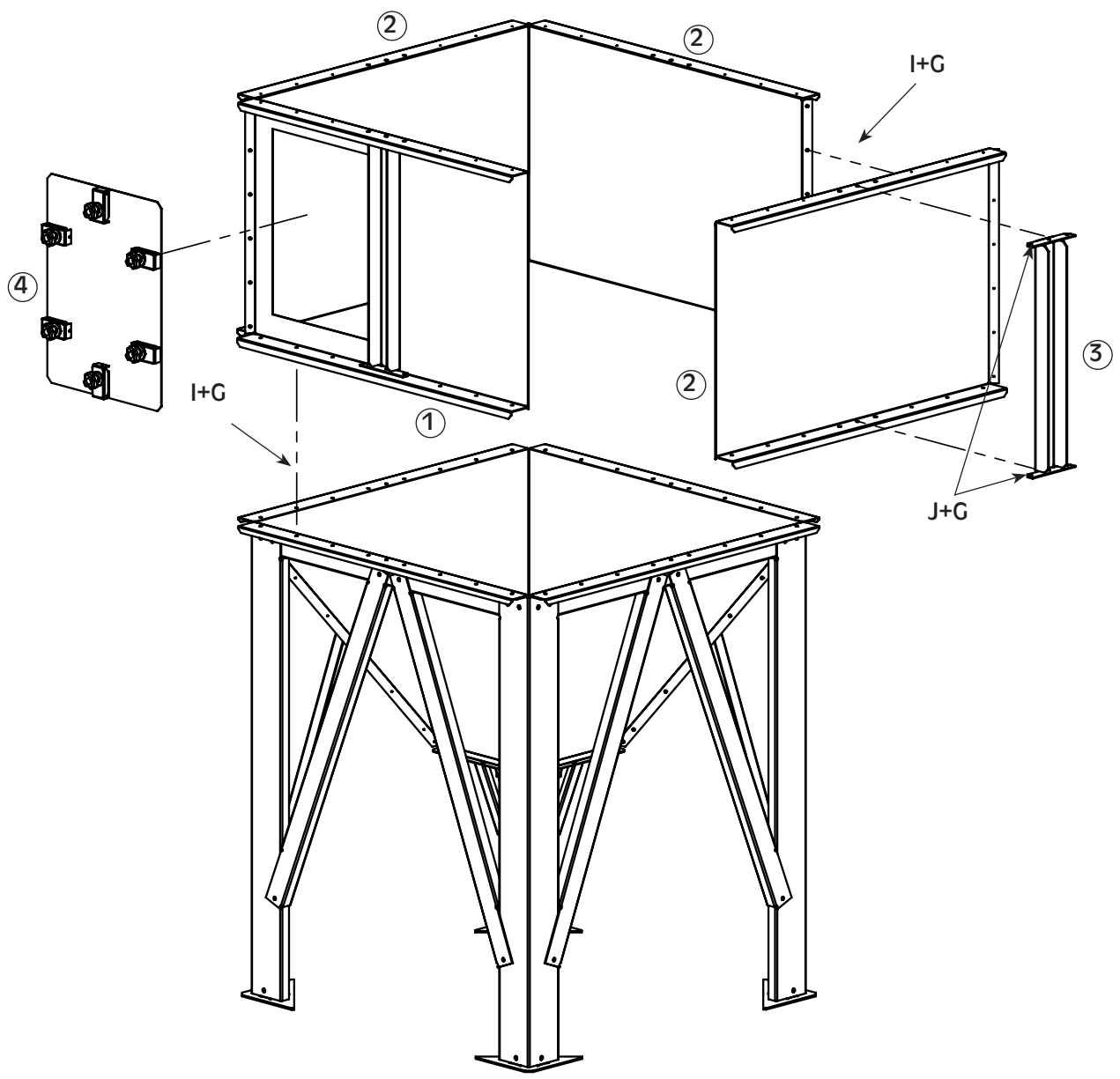
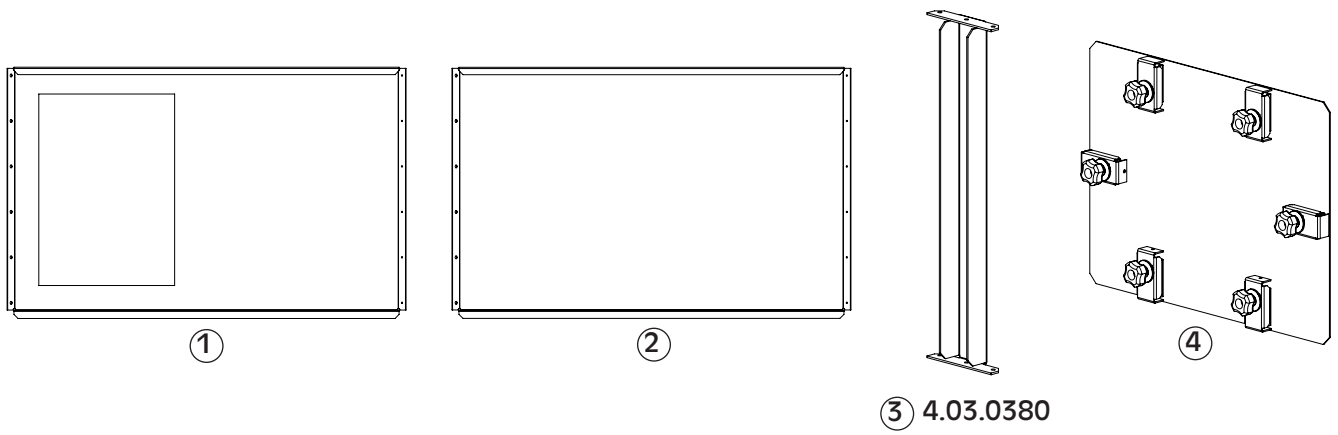
9.09.0100

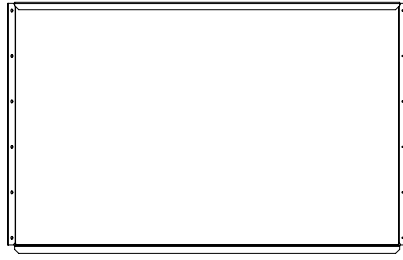


Henvi- sing Citation Zitat	Type Type Typ	Standard Standard Standard	Vare nr. Item no. Artikel-Nr.	
G Q Dd		M6 M8 M10	DIN 6923 S181 DIN 6923 S181 DIN 6923 S181	9.01.0301 9.01.0401 9.01.0501
M		M6 x 12 GF		9.01.0337
<p>Special gevindformede bolt, <u>som ikke anvendes med møtrik.</u> Special thread-forming bolt, <u>not used with nuts.</u> Spezielle gewindeformende Schraube, <u>nicht mit Muttern verwendet.</u></p>				
N Cc				9.01.0398 9.01.0496
K I J S T U V li A lii Jj		M6 x 12 M6 x 16 M6 x 25 M8 x 16 M8 x 20 M8 x 25 M8 x 30 M10 x 20 M10 x 25 M10 x 30 M10 x 35	DIN 6921 8.8 FZB DIN 6921 8.8 FZB DIN 6921 8.8 FZB DIN 6921 8.8 FZB DIN 6921 8.8 FZB DIN 6921 8.8 FZB DIN 6921 8.8 FZB DIN 6921 8.8 FZB DIN 6921 8.8 FZB DIN 6921 8.8 FZB DIN 6921 8.8 FZB	9.01.0311 9.01.0313 9.01.0317 9.01.0413 9.01.0415 9.01.0417 9.01.0418 9.01.0515 9.01.0517 9.01.0518 9.01.0524
P R Ee Tt		M6 M8 M10 M12	DIN 985 8.8 FZB DIN 985 8.8 FZB DIN 985 8.8 FZB DIN 985 8.8 FZB	9.01.0304 9.01.0404 9.01.0504 9.01.0604
D L Aa		M4 x 10 M6 x 16 M8 x 16		9.01.0110 9.01.0370 9.01.0470
Yy Zz Aaa Fff Jjj		M8 M8 M8 M10 M12		9.01.0407 9.01.0405 9.01.0403 9.01.0510 9.01.0607
Bb Ff		60° 45°		4.05.0609 4.05.0608
LI		M10 x 35	DIN 933 8.8 FZB	9.01.0519
Hh Uu		M10 M12	DIN 934 8.8 FZV DIN 934 8.8 FZV	9.01.0508 9.01.0600
B F Ppp		M6 x 12 M6 x 16 M8 x 20		9.01.0351 9.01.0350 9.01.0483
H		M8 x 60		9.01.1460

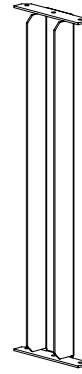




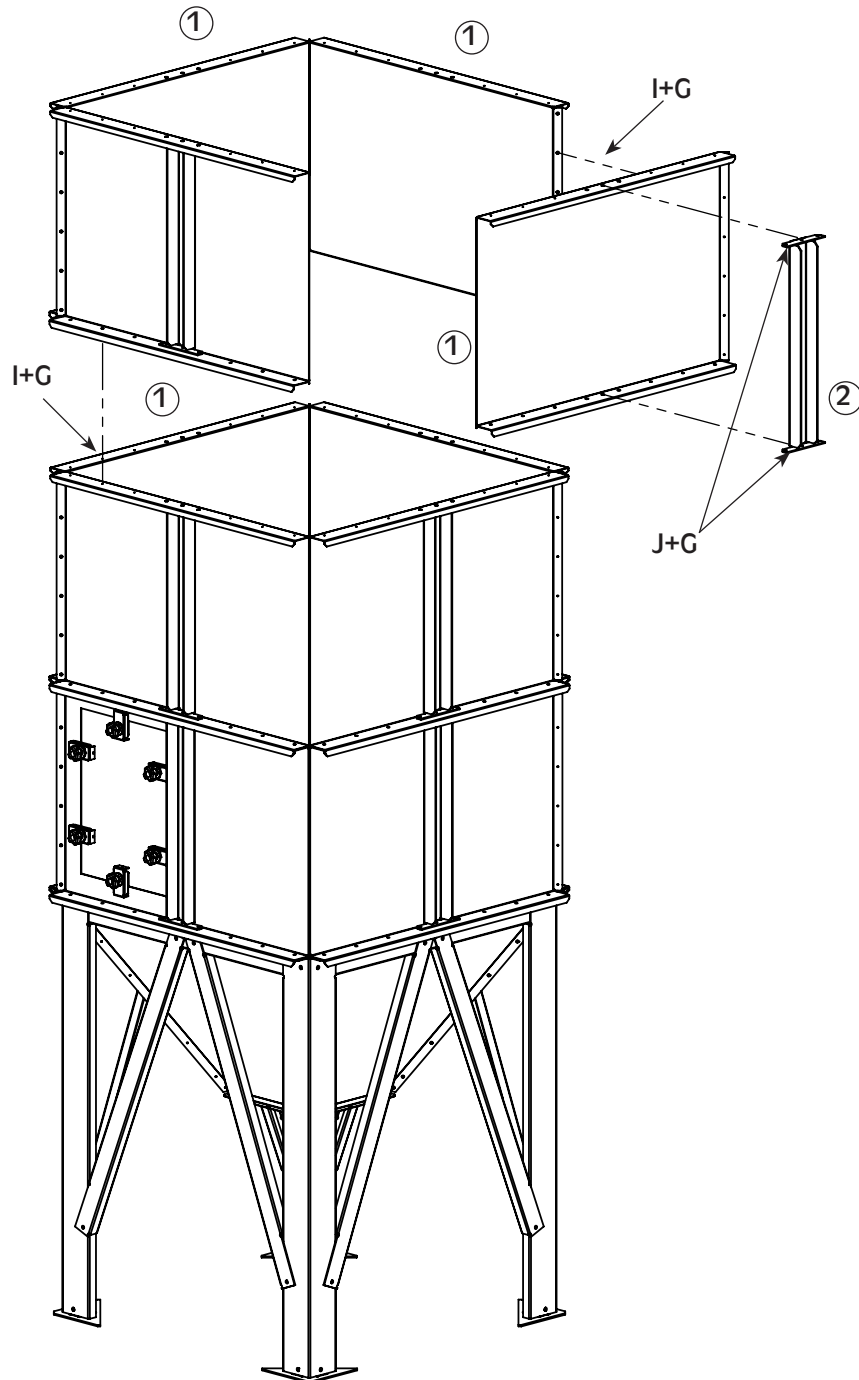


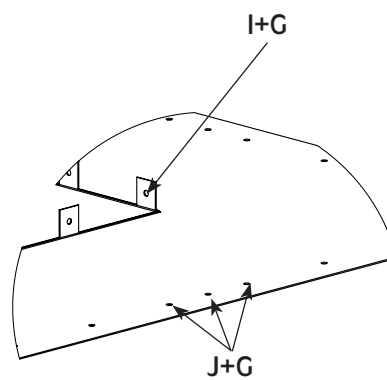
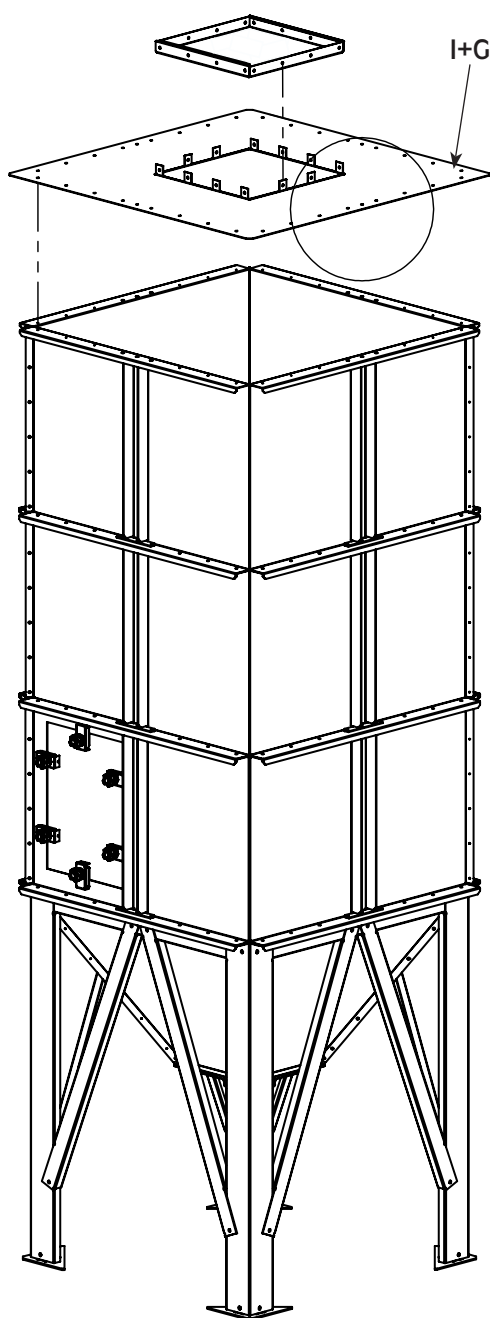
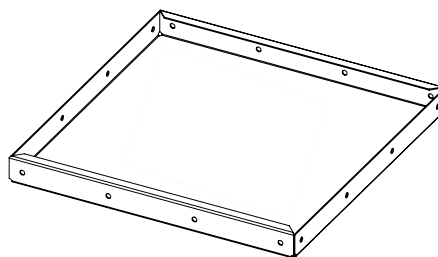
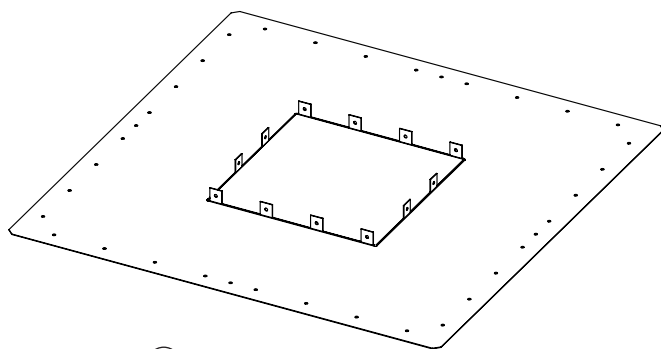


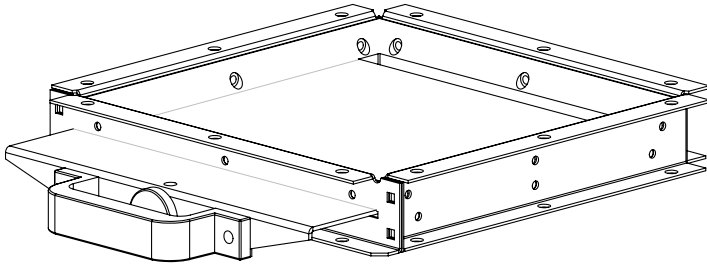
①



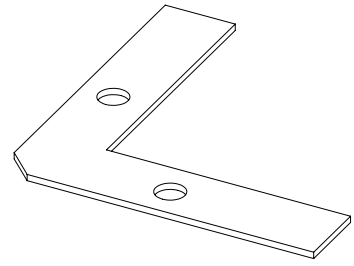
② 4.03.0380



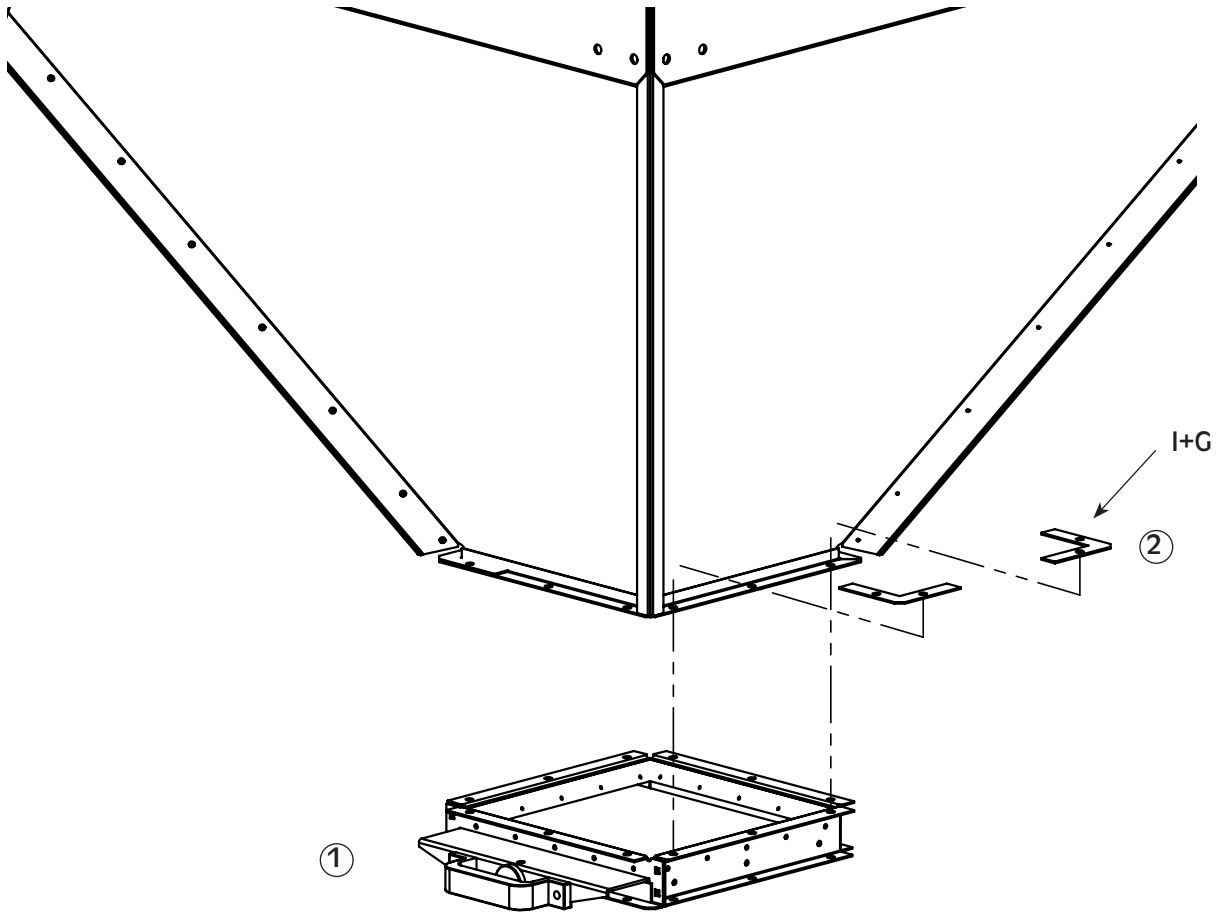




①



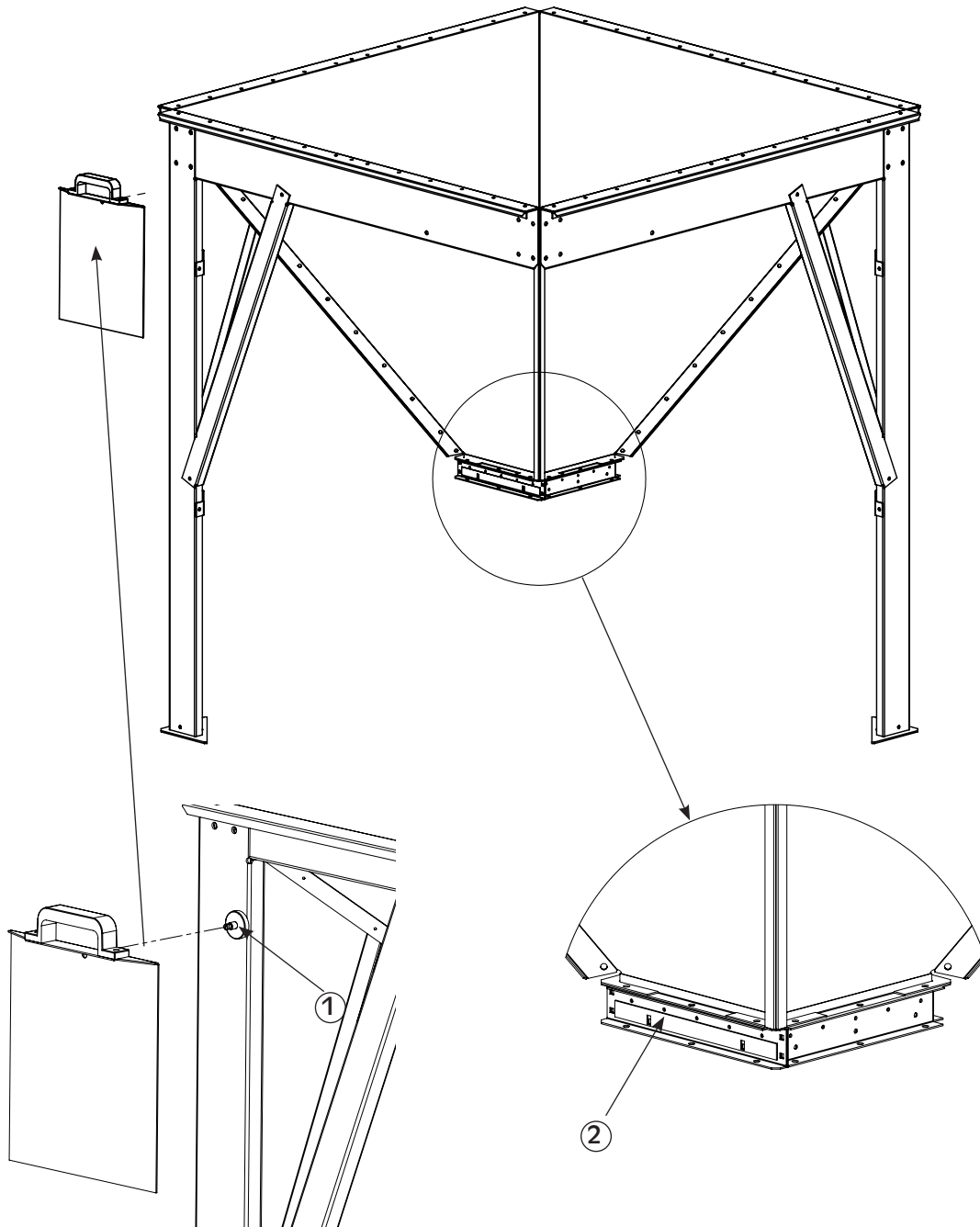
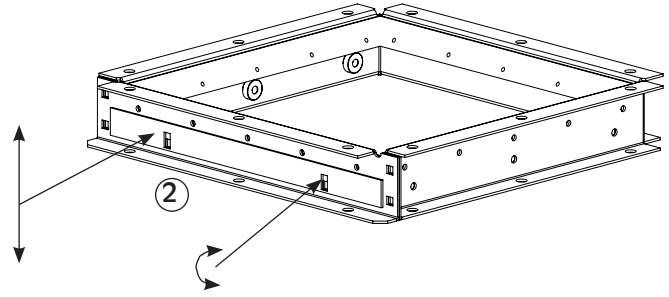
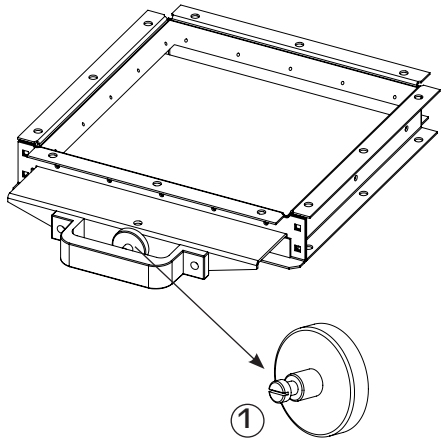
② 4.03.0381

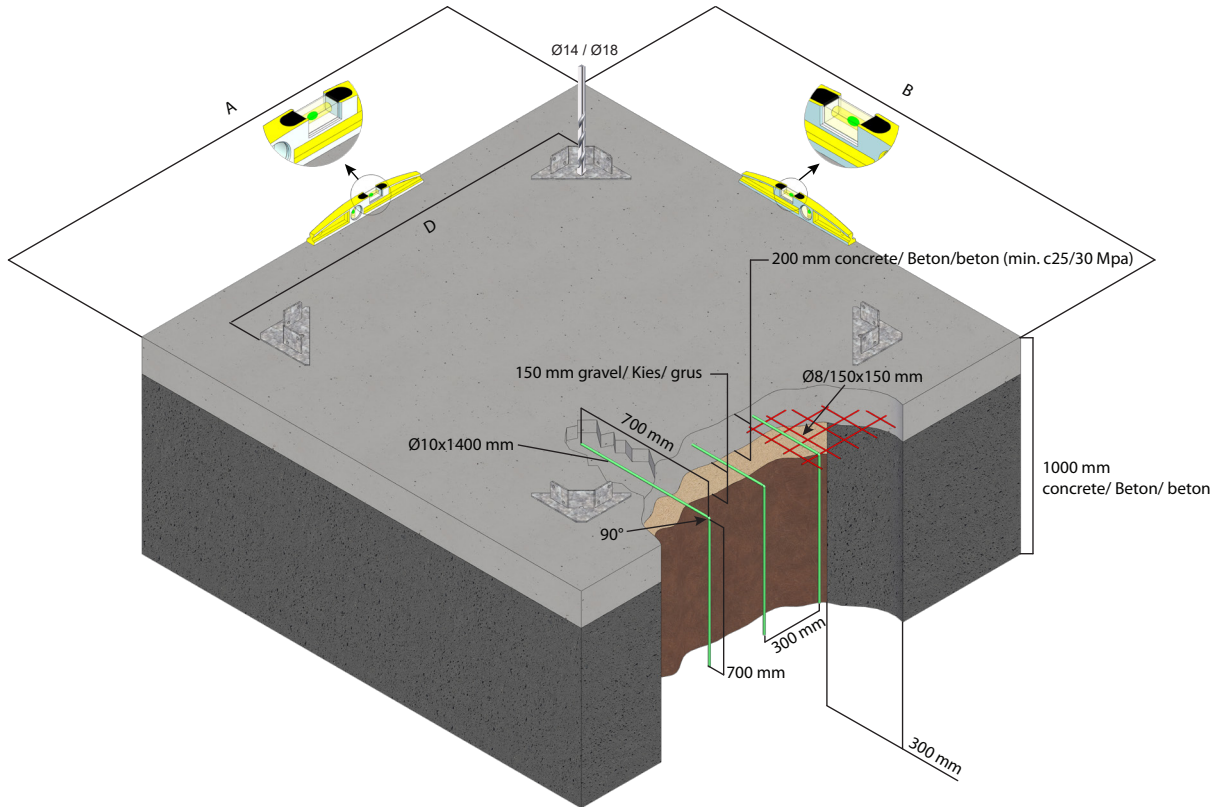


①

②

I+G





Silo	Mål - Dimensions - Maße [mm]
Type - Type - Typ 150	
A = B	1700
D	1334
Type - Type - Typ 200	
A = B	2200
D	2038
Type - Type - Typ 250	
A = B	2700
D	2547
Type - Type - Typ 300	
A = B	3150
D	2980

